



# Equipos de aire



Bombas de inflado

Boquillas de aire

Equipos de aire

Accesorios para línea de aire comprimido

Verificadores de presión, infladores y manómetros

Mangueras de aire

Enchufes rápidos y conectores

Enchufes rápidos de seguridad

Racores de aire

Racores instantáneos en tecnopolímero

Reguladores de caudal unidireccionales

Cortatubo

Racores instantáneos con anillo metálico

Tuberías neumáticas

## Bombas de inflado

### Bombas de inflar a mano

PARA BICICLETA Y MOTO		
Ref.	8427429	
BAF-21	560052	



### Bomba de inflar a pie con manómetro

Ref.	Bar	8427429
BAF-25	10	560014



### Racor de aire

Ref.	8427429
RAF-30, TAF-8	550022

· Racor de aire RAF-30 con boquilla de gatillo TAF-8.

Ref.	8427429
RAF-30, TAF-9	550039

· Racor de aire RAF-30 con boquilla de campana TAF-9.





# Boquillas de aire

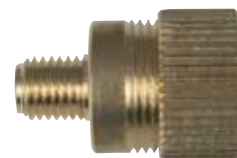
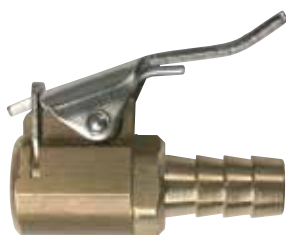
## Conector para ruedas gemelas


Para manguera: Ø interior 6 mm - Ø exterior 14 mm.




<b>Ref.</b>	 8427429
TAF-11	560175


## Boquillas de inflado tradicional



TIPO GATILLO	
<b>Ref.</b>	 8427429
TAF-8-Ø 6	560120
TAF-8-Ø 8	560113

TIPO CAMPANA	
<b>Ref.</b>	 8427429
TAF-9	560137



KIT BOQUILLAS DE INFLADO		
<b>Ref.</b>	<b>Nº Boquillas</b>	 8427429
KF-15	3	550015

# Equipos de aire

## Boquillas de inflado Quick Lock

### Características:

- Dimensiones totales reducidas.
- Única pieza resistente, libre de puntos de rotura.
- Fácil bloqueo por deslizamiento de auto-cierre.
- Sistema de apriete de doble garra.
- Mecanismo de cierre óptimo, sin fugas.




POSICIÓN LIBRE



POSICIÓN CERRADA



Ref.	 8427429
TAF-10-Ø6	560144
TAF-10-Ø8	560168

# Equipos de aire


## Kit de pintura

### Equipamiento:

- Pistola de pintura.
- Pistola de petroleado.
- Pistola sopladora.
- Verificador de aire.
- Con enchufes rápidos.
- Manguera de aire.



### SEMI-PROFESIONAL

Ref.	 8427429
KF-13	210056



## Pistolas aerográficas manuales de pintura

Pistola para Aparejos e Imprimaciones. Máxima ergonomía, robustez y fiabilidad en sus manos con un sistema convencional de alta velocidad de producto y bajo consumo de aire.

### Características:

- Cuerpo ligero de aluminio inyectado.
- Pico y aguja en acero inoxidable.
- No existen juntas tóricas.
- Racor entrada aire ¼" macho.
- Presión máxima de entrada recomendada 2,5 – 3.0 Bar.
- Distancia de aplicación máxima recomendada 20 -25 cm.
- Consumo de aire 210 l/min. con pasos de producto 1,6 – 1,8.
- Consumo de aire 240 l/min. con paso de aire 2.00.
- Consumo de aire 320 l/min. con pasos de aire 2,50 -2,80.
- Pasos de producto; 1,6 - 1,8 - 2.00 - 2,50 – 2,80

**Nota:** La pistola se suministra con el paso 1,8.

Ref.	 8427429
PPF-1	550091



Pistola de utilización standard, ideal para todo tipo de trabajos y para utilizar sobre cualquier superficie.

### Características:

- Depósito normalizado de 0,5 litros.
- Regulador de paso de producto.
- Tapón antigoteo.
- Consumo de aire: 180-310 l/min. según el paso del producto.
- Presión de trabajo: 1,5-3,5 Bar.
- Pasos del producto: 1,2 - 1,5 - 1,8 - 2,0 - 2,5.

**Nota:** la pistola se suministra con el paso 1,5.

Ref.	 8427429
PPF-6	210049



Pistola de utilización standard, ideal para todo tipo de trabajos y para utilizar sobre cualquier superficie.

### Características:

- Depósito normalizado de 0,45 litros.
- Equipada con un regulador interno de caudal de aire.
- Tapón antigoteo.
- Consumo de aire: 150-250 l/min. aproximado (según paso del producto).
- Presión de trabajo: 2-3 Bar.
- Pasos del producto: 1,5 - 1,8.

**Nota:** La pistola se suministra con el paso 1,8.

Ref.	 8427429
PPF-2	550107





## Pistolas aerográficas manuales de pintura

Pistola de alta definición, media presión.

**Características:**

- Depósito normalizado de 1 litro de capacidad.
- Boquilla y aguja en acero inoxidable, ideal para pinturas al agua.
- Regulador de abanico y paso del producto.
- Consumo de aire: 130-250 l/min. aproximado (según paso del producto).
- Presión de trabajo: 3 - 4 Bar.
- Pasos de producto: 1,2 - 1,4 - 1,6 - 1,8 - 2.

**Nota:** La pistola se suministra con el paso 1,8.



<b>Ref.</b>	 8427429
PPF-3	551647

### CON SISTEMA HVLP Y CAUDAL DE AIRE

Ventajas del sistema HVLP:

- Gran calidad de acabado comparable al sistema tradicional.
- Reducción del 60% de niebla (overspray) según productos.
- Al producirse esta reducción de niebla, la transferencia de producto aumenta un 35% más que en una pistola convencional.
- La pintura aplicada no es secada bruscamente por el aire que pulveriza, lo cual aumenta el brillo una vez seca. - Pistola de alto volumen de aire y baja presión.

**Características:**

- Reguladores de abanico, producto y caudal de aire, con indicador de presión.
- Boquilla y aguja en acero inoxidable, ideal para pinturas al agua.
- Depósito normalizado de Nylon de 0,60 litros de capacidad, con filtro de pintura y antigoteo.
- Consumo de aire: 200-270 l/min. aproximado (según paso del producto).
- Presión de trabajo: 0,5-2 Bar.
- Pasos del producto: 1,0 - 1,2 - 1,3 - 1,4 - 1,7.

**Nota:** La pistola se suministra con el paso 1,4 y con cepillo de limpieza.



<b>Ref.</b>	 8427429
PPF-4	552330





## Pistola petroleadora

Pistolas standard para proyección de petróleo y detergentes.

Pistolas de múltiples aplicaciones:

- Limpieza y desengrase de motores, equipos agrícolas y toda clase de piezas.




Ref.	CC	 8427429
PF-21	1000	550145

## Pistolas para chorro de arena

- Ideales para todo tipo de trabajos de limpieza, raspado, eliminación de óxido de pintura, moho, suciedad, etc.
- Se utiliza en sectores como: Industria, carpintería, carrocería.
- Apropriadadas para trabajar en todo tipo de superficies. Cuerpo en aluminio mezclado, boquilla de 6 mm en acero endurecido y templado. Presión de utilización aconsejada entre 5-8 Bar.



Ref.	CC	 8427429
PF-22	1000	141688

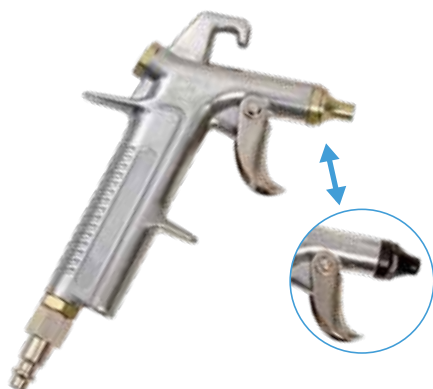
Ref.	Descripción	 8427429
PF-23	Manguera 2 m largo Diámetro 16 x 22	141695


# Equipos de aire

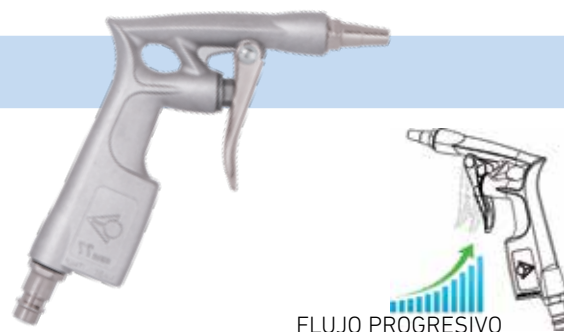
## Pistolas sopladoras

Aplicaciones:

- Limpieza en general.




Ref.	Descripción	 8427429
PF-30	boquilla metálica	550152
PF-36	boquilla plástico	552637




Ref.	 8427429
PF-31	550169



Ref.	Boquilla	 8427429
PF-29	-	551654
PF-29-1	300 mm curvo	142722
PF-29-2	500 mm curvo	142739
PF-29-3	1000 mm curvo	142746




Ref.	Boquilla	 8427429
PF-33	150 mm	552361
PF-34	300 mm	552378
PF-37	500 mm	142753
PF-38	1000 mm	142760




Ref.	 8427429
PF-32	550176



Ref.	Boquilla	 8427429
PF-35	Venturi	552385
PF-35-1	300 mm	142784
PF-35-2	500 mm	142791
PF-35-3	1000 mm	142807



Ref.	 8427429
PF-28	141640

Incorpora boquilla venturi, aumenta el caudal de aire.






Boquilla anti-rasguño y silenciosa.



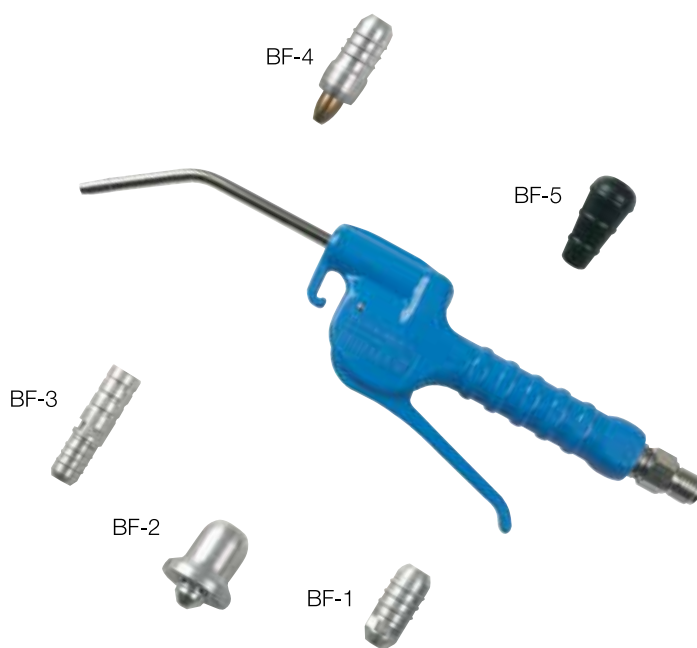


## Pistolas sopladoras

Utilidades: Adaptable a varios tipos de boquillas intercambiables, permite la fácil y rápida limpieza, incluso con presencia de aceites y grasas sin utilización de disolventes, que siempre son perjudiciales. Las boquillas de seguridad se suministran por separado.

BOQUILLAS	
<b>Ref.</b>	 8427429
BF-1	551517
· De seguridad.	
<b>Ref.</b>	 8427429
BF-2	551524
· De seguridad para protección antiastilla con agujeros radiales.	
<b>Ref.</b>	 8427429
BF-3	551531
· Venturi: aumenta el caudal de aire.	
<b>Ref.</b>	 8427429
BF-4	551548
· Silenciosa bajo normas CEE. Nivel sonoro inferior a 80 BDA a 7 Bar (102,9 PSI) en entrada.	
<b>Ref.</b>	 8427429
BF-5	551555

· De protección en goma.



<b>Ref.</b>	 8427429
PSEF	551500

## Pistola mixta para agua-aire

Compuesta de dos válvulas independientes para ajustar gradualmente el flujo. Presión de utilización entre 1-6 Bar.

<b>Ref.</b>	 8427429
PF-27	141671



## Accesorios para línea de aire comprimido

### Regulador


De aire y líquidos no corrosivos. Presión máxima de trabajo: 15 Bar. Regulación: de 0 a 10 Bar. Temperatura máxima de trabajo -20°C + 70°C.

Ref.	Rosca	 8427429
REF-1	1/4"	551562
REF-2	3/8"	551579
REF-3	1/2"	552040
REF-4	3/4"	210070




### Filtro

De aire y líquidos no corrosivos. Elemento filtrante con porosidad. 40 Micras. Presión máxima de trabajo: 15 Bar. Temperatura máxima de trabajo -20°C + 70°C.

Ref.	Rosca	 8427429
FF-1	1/4"	551586
FF-2	3/8"	551593
FF-3	1/2"	552019
FF-4	3/4"	210087



### Filtro regulador

Ref.	Rosca	 8427429
FRF-1	1/4"	551623
FRF-2	3/8"	551630
FRF-3	1/2"	552033
FRF-4	3/4"	210094



### Lubricador

Lubricación de tipo proporcional con niebla de aceite. Presión máxima de trabajo: 15 Bar. Temperatura máxima de trabajo -20°C + 70°C. Viscosidad de aceite, aconsejables (SAE 10).

Ref.	Rosca	 8427429
LUB-1	1/4"	210018
LUB-2	3/8"	210025
LUB-3	1/2"	210032
LUB-4	3/4"	210100





## Filtro regulador más lubricador

Ref.	Rosca	 8427429
RFL-1	1/4"	551609
RFL-2	3/8"	551616
RFL-3	1/2"	552026
RFL-4	3/4"	210117



## Verificadores de presión, infladores y manómetros

### Verificador de presión, inflador

- Aplicaciones: Pistola neumática para verificar, llenar o vaciar neumáticos.
- Homologados por la normativa europea 86/217 C.E.E.



Ref.	 8427429
PF-40	550060

Manómetro de 0 - 12 Bar y latiguillo de 0,5 m.



Ref.	 8427429
PF-50	550084

Pistola con accionamiento de llenado por gatillo y vaciado por botón purgador, manómetro de 0 - 12 Bar y latiguillo de 1,5 m.

# Equipos de aire

## Verificador de presión, inflador



<b>Ref.</b>	 8427429
PF-41	550077

Manómetro de 0 - 10 Bar y latiguillo de 0,5 m.

<b>Ref.</b>	 8427429
PF-43	230016

Manómetro de 0 - 10 Bar y latiguillo de 470 mm.

## Manómetro comprobador de presión

<b>Ref.</b>	 8427429
PF-42	550053

Manómetro de 0 - 12 Bar y latiguillo de 400 mm.





# Mangueras de aire

## Extensibles de poliamida

- **Calidad NY12-PA12.**
- Conexión extremos: 1/4" (MEF-1, 2, 3, 5, 6, 7).
- Conexión extremos: 3/8" (MEF-9, 91, 92).

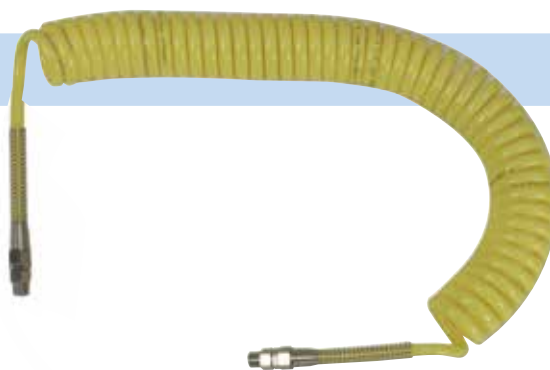



Ref.	 8427429
MEF-1	550855
Manguera Ø 6 x Ø 8 de 5 m de longitud.	
MEF-2	550862
Manguera Ø 6 x Ø 8 de 10 m de longitud.	
MEF-3	551067
Manguera Ø 6 x Ø 8 de 15 m de longitud.	
MEF-4	551074
Manguera Ø 6 x Ø 8 de 30 m de longitud <b>sin terminales.</b>	
MEF-5	551081
Manguera Ø 8 x Ø 10 de 5 m de longitud.	
MEF-6	551098
Manguera Ø 8 x Ø 10 de 10 m de longitud.	


Ref.	 8427429
MEF-7	552316
Manguera Ø 8 x Ø 10 de 15 m de longitud.	
MEF-8	552323
Manguera Ø 8 x Ø 10 de 28 m de longitud <b>sin terminales.</b>	
MEF-9	552484
Manguera Ø 9x Ø 12 de 5 m de longitud.	
MEF-91	552491
Manguera Ø 9x Ø 12 de 10 m de longitud.	
MEF-92	552507
Manguera Ø 9x Ø 12 de 15 m de longitud.	
MEF-93	552514
Manguera Ø 9x Ø 12 de 28 m de longitud <b>sin terminales.</b>	

## Extensibles de poliuretano

- **Dureza 98A.**
- Conexión extremos: 1/4" (MEF-10, 11, 12, 121, 122, 13, 14, 15, 151, 152).
- Conexión extremos: 3/8" (MEF-16, 161, 162, 163, 164).



Ref.	 8427429
MEF-10	552255
Ø Tubo: Ø Inter.: 5 - Ø Exter.: 8 • Longitud útil m: 4	
MEF-11	552262
Ø Tubo: Ø Inter.: 5 - Ø Exter.: 8 • Longitud útil m: 6	
MEF-12	552279
Ø Tubo: Ø Inter.: 5 - Ø Exter.: 8 • Longitud útil m: 8	
MEF-121	552521
Ø Tubo: Ø Inter.: 5 - Ø Exter.: 8 • Longitud útil m: 10	
MEF-122	552538
Ø Tubo: Ø Inter.: 5 - Ø Exter.: 8 • Longitud útil m: 15	
MEF-13	552286
Ø Tubo: Ø Inter.: 6,5 - Ø Exter.: 10 • Longitud útil m: 4	
MEF-14	552293
Ø Tubo: Ø Inter.: 6,5 - Ø Exter.: 10 • Longitud útil m: 6	
MEF-15	552309
Ø Tubo: Ø Inter.: 6,5 - Ø Exter.: 10 • Longitud útil m: 8	

Ref.	 8427429
MEF-151	552545
Ø Tubo: Ø Inter.: 6,5 - Ø Exter.: 10 • Longitud útil m: 10	
MEF-152	552552
Ø Tubo: Ø Inter.: 6,5 - Ø Exter.:10 • Longitud útil m: 15	
MEF-16	552569
Ø Tubo: Ø Inter.: 8 - Ø Exter.:12 • Longitud útil m: 4	
MEF-161	552576
Ø Tubo: Ø Inter.: 8 - Ø Exter.: 12 • Longitud útil m: 6	
MEF-162	552583
Ø Tubo: Ø Inter.: 8 - Ø Exter.: 12 • Longitud útil m: 8	
MEF-163	552590
Ø Tubo: Ø Inter.: 8 - Ø Exter.: 12 • Longitud útil m: 10	
MEF-164	552606
Ø Tubo: Ø Inter.: 8 - Ø Exter.: 12 • Longitud útil m: 15	



## Extensibles para vehículos articulados

- Color Amarillo: Servicio freno.
- Color Rojo: Alimentación calderines.



De poliamida. Conforme a la norma DIN 74323

Ref.	Manguera Ø int. x Ø ext.	Rosca terminal	Color	Longitud de trabajo	8427429
MEF-100	9 mm x 12 mm	M 16 x 1,5 mm	Amarillo	4,5 m	240046
MEF-110	9 mm x 12 mm	M 16 x 1,5 mm	Rojo	4,5 m	240053

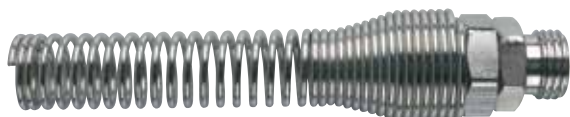
## Para herramienta neumática

Ref.	8427429
MGFN-0	240015
Ø Tubo: 6 x 11 • Longitud m: 50 • Presión: 20 Bar	
MGFN-1	551982
Ø Tubo: 8 x 13 • Longitud m: 50 • Presión: 20 Bar	
MGFN-2	551999
Ø Tubo: 10 x 16 • Longitud m: 50 • Presión: 20 Bar	
MGFN-3	240022
Ø Tubo: 12 x 17 • Longitud m: 50 • Presión: 20 Bar	



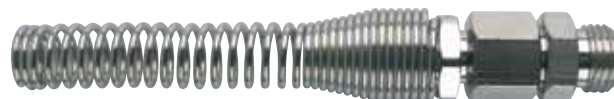
## Terminales para mangueras de aire

### FIJOS



Ref.	Ø int. x Ø ext.	Rosca	8427429
TEF-0	4 x 6	1/4"	210124
TEF-1	6 x 8	1/4"	550879
TEF-2	8 x 10	1/4"	550886
TEF-5	8 x 10	3/8"	210131
TEF-6	10 x 12	3/8"	210148

### GIRATORIOS



Ref.	Ø int. x Ø ext.	Rosca	8427429
TEF-7	4 x 6	1/4"	210155
TEF-3	6 x 8	1/4"	550893
TEF-4	8 x 10	1/4"	550909
TEF-8	6 x 8	3/8"	210162
TEF-9	8 x 10	3/8"	210179
TEF-10	10 x 12	3/8"	210186
TEF-11	12 x 15	1/2"	210193




## Enrolladores automáticos para aire

- Enrollador automático con manguera de poliuretano.
- Manguera de acometida de entrada de 1 m.
- Presión de utilización máxima 15 Bar y presión de rotura 60 Bar.
- Temperatura de trabajo : -5° +40 °C.




### ESTRUCTURA EN PLÁSTICO

Ref.	Manguera Ø int. x Ø ext	Racor conexión Entrada-Utilización	Longitud de manguera	 8427429
CEAF-10	6,5 x 10 mm	1/4" - 1/4"	10 m	552644



### ESTRUCTURA METÁLICA

Ref.	Manguera Ø int. x Ø ext	Racor conexión Entrada-Utilización	Longitud de manguera	 8427429
CEAF-15	8 x 12 mm	1/4" - 1/4"	15 m	552392
CEAF-151	10 x 15 mm	3/8" - 3/8"	10 m	552613

# Equipos de aire

## Enchufes rápidos y conectores

### Enchufes rápidos universales serie-A

Cuerpo: Acero Galvanizado • Casquillo: Latón • Caudal: 800 L • Paso: 5,5 mm • Muelle: Aisi 304 • Bolas: Aisi 316 • Junta: NBR

#### ENCHUFE ROSCA MACHO



Ref.	Rosca	D		
ERF-1	1/8 GAS	8	6	552408
ERF-2	1/4 GAS	12	6	552187
ERF-3	3/8 GAS	12	6	552224
ERF-4	1/2 GAS	12	6	552231

#### ENCHUFE ROSCA HEMBRA



Ref.	Rosca	D		
ERF-11	1/8 GAS	8	6	552415
ERF-12	1/4 GAS	12	6	552156
ERF-13	3/8 GAS	12	6	552163
ERF-14	1/2 GAS	12	6	552170

#### ENCHUFE PARA MANGUERA



Ref.	d	D		
ERF-20	6	8	6	552422
ERF-21	6	12	6	552194
ERF-22	8	12	6	552200
ERF-23	10	12	6	552217
ERF-24	13	12	6	552439

#### CONECTOR ROSCA MACHO



Ref.	Rosca	D		
CRFA-1	1/8 GAS	8	6	552446
CRFA-2	1/4 GAS	12	12	552088
CRFA-3	3/8 GAS	12	12	552132
CRFA-4	1/2 GAS	12	6	552149

#### CONECTOR ROSCA HEMBRA



Ref.	Rosca	D		
CRFA-11	1/8 GAS	8	6	552453
CRFA-12	1/4 GAS	12	12	552057
CRFA-13	3/8 GAS	12	12	552064
CRFA-14	1/2 GAS	12	6	552071

#### CONECTOR PARA MANGUERA



Ref.	d	D		
CRFA-20	6	8	6	552460
CRFA-21	6	12	12	552095
CRFA-22	8	12	12	552101
CRFA-23	10	12	12	552118
CRFA-24	13	12	6	552477

#### CONJUNTO DE ACOPLAMIENTOS EN MÓDULO METÁLICO APILABLE MAF-2



Modelo	Ref.	Nº piezas	Cont. piezas	
ERF-72	ERF-2	12	72	552248
	ERF-3	12		
	ERF-12	12		
	ERF-13	12		
	ERF-22	12		
	ERF-23	12		

POR LA COMPRA DEL CONJUNTO ERF-72  
REGALO DEL MÓDULO APILABLE MAF-2

#### CONJUNTO DE CONECTORES Y COMPLEMENTOS EN MÓDULO METÁLICO APILABLE MAF-1



Modelo	Ref.	Nº piezas	Cont. piezas	
CRFA-240	CRFA-2	24	240	552125
	CRFA-3	24		
	CRFA-12	24		
	CRFA-13	24		
	CRFA-22	36		
	CRFA-23	36		
	CRF-38	24		
	CRF-73	24		
	CRF-75	24		

POR LA COMPRA DEL CONJUNTO CRFA-240  
REGALO DEL MÓDULO APILABLE MAF-1



## Enchufes rápidos serie-1

Cuerpo: Latón • Casquillo: Latón • Caudal: 800 L • Paso: 5,5 mm • Muelle: Aisi 301 • Bolas: Aisi 420 • Junta: NBR

### ENCHUFE ROSCA MACHO



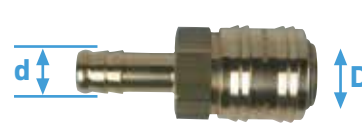
Ref.	Rosca	D		
ARF-1-1	1/8 GAS	8	6	550183
ARF-2-1	1/4 GAS	12	6	550190
ARF-3-1	3/8 GAS	12	6	550206
ARF-4-1	1/2 GAS	12	6	550213

### ENCHUFE ROSCA HEMBRA



Ref.	Rosca	D		
ARF-11-1	1/8 GAS	8	6	550237
ARF-12-1	1/4 GAS	12	6	550244
ARF-13-1	3/8 GAS	12	6	550251
ARF-14-1	1/2 GAS	12	6	550268

### ENCHUFE PARA MANGUERA



Ref.	d	D		
ARF-20-1	6	8	6	550282
ARF-21-1	6	12	6	551661
ARF-22-1	8	12	6	550299
ARF-23-1	10	12	6	550305
ARF-24-1	13	12	6	550312

### CONECTOR ROSCA MACHO



Ref.	Rosca	D		
CRF-1-1	1/8 GAS	8	6	550336
CRF-2-1	1/4 GAS	12	12	550343
CRF-3-1	3/8 GAS	12	12	550350
CRF-4-1	1/2 GAS	12	6	550367

### CONECTOR ROSCA HEMBRA



Ref.	Rosca	D		
CRF-11-1	1/8 GAS	8	6	550381
CRF-12-1	1/4 GAS	12	12	550398
CRF-13-1	3/8 GAS	12	12	550404
CRF-14-1	1/2 GAS	12	6	550411

### CONECTOR PARA MANGUERA



Ref.	d	D		
CRF-20-1	6	8	6	550435
CRF-21-1	6	12	12	550428
CRF-22-1	8	12	12	550442
CRF-23-1	10	12	12	550459
CRF-24-1	13	12	6	550466

### CONJUNTO DE ACOPLAMIENTOS EN MÓDULO METÁLICO APILABLE MAF-2



Modelo	Ref.	Nº piezas	Cont. piezas	
ARF-72	ARF-2-1	12	72	550831
	ARF-3-1	12		
	ARF-12-1	12		
	ARF-13-1	12		
	ARF-22-1	12		
	ARF-23-1	12		

POR LA COMPRA DEL CONJUNTO ARF-72  
REGALO DEL MÓDULO APILABLE MAF-2

### CONJUNTO DE CONECTORES Y COMPLEMENTOS EN MÓDULO METÁLICO APILABLE MAF-1



Modelo	Ref.	Nº piezas	Cont. piezas	
CRF-240	CRF-2-1	24	240	550824
	CRF-3-1	24		
	CRF-12-1	24		
	CRF-13-1	24		
	CRF-22-1	36		
	CRF-23-1	36		
	CRF-38	24		
	CRF-73	24		
	CRF-75	24		

POR LA COMPRA DEL CONJUNTO CRF-240  
REGALO DEL MÓDULO APILABLE MAF-1

# Equipos de aire

## Enchufes rápidos serie-2

Cuerpo: Latón • Casquillo: Latón • Caudal: 900 L • Paso: 8,5 mm • Muelle: Aisi 301 • Bolas: Aisi 420 • Junta: NBR

### ENCHUFE ROSCA MACHO



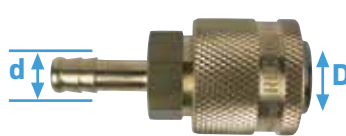
Ref.	Rosca	D		
ARF-2-2	1/4 GAS	15	4	551678
ARF-3-2	3/8 GAS	15	4	551685
ARF-4-2	1/2 GAS	15	4	551692

### ENCHUFE ROSCA HEMBRA



Ref.	Rosca	D		
ARF-12-2	1/4 GAS	15	4	551708
ARF-13-2	3/8 GAS	15	4	551715
ARF-14-2	1/2 GAS	15	4	551722

### ENCHUFE PARA MANGUERA



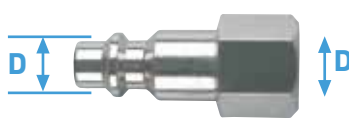
Ref.	d	D		
ARF-22-2	8	15	4	551739
ARF-23-2	10	15	4	551746
ARF-24-2	13	15	4	551753

### CONECTOR ROSCA MACHO



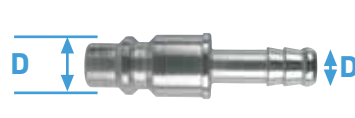
Ref.	Rosca	D		
CRF-2-2	1/4 GAS	15	6	551760
CRF-3-2	3/8 GAS	15	6	551777
CRF-4-2	1/2 GAS	15	6	551784

### CONECTOR ROSCA HEMBRA



Ref.	Rosca	D		
CRF-12-2	1/4 GAS	15	6	551791
CRF-13-2	3/8 GAS	15	6	551807
CRF-14-2	1/2 GAS	15	6	551814

### CONECTOR PARA MANGUERA



Ref.	d	D		
CRF-22-2	8	15	6	551821
CRF-23-2	10	15	6	551838
CRF-24-2	13	15	6	551845

## Enchufes rápidos serie-3

Cuerpo: Latón • Casquillo: Latón • Caudal: 2400 L • Paso: 11 mm • Muelle: Aisi 301 • Bolas: Aisi 420 • Junta: NBR

### ENCHUFE ROSCA MACHO



Ref.	Rosca	D		
ARF-4-3	1/2 GAS	17	2	551852
ARF-5-3	3/4 GAS	17	2	551869

### ENCHUFE ROSCA HEMBRA



Ref.	Rosca	D		
ARF-14-3	1/2 GAS	17	2	551890
ARF-15-3	3/4 GAS	17	2	551906

### ENCHUFE PARA MANGUERA



Ref.	d	D		
ARF-25-3	16	17	2	551876
ARF-26-3	19	17	2	551883

### CONECTOR ROSCA MACHO



Ref.	Rosca	D		
CRF-4-3	1/2 GAS	17	3	551913
CRF-5-3	3/4 GAS	17	3	551920

### CONECTOR ROSCA HEMBRA



Ref.	Rosca	D		
CRF-14-3	1/2 GAS	17	3	551937
CRF-15-3	3/4 GAS	17	3	551944

### CONECTOR PARA MANGUERA



Ref.	d	D		
CRF-25-3	16	17	3	551951
CRF-26-3	19	17	3	551968





# Enchufes rápidos de seguridad



## CONEXIÓN AUTOMÁTICA

Los enchufes rápidos de seguridad permiten una conexión-desconexión totalmente segura gracias a un mecanismo de descompresión que garantiza un desacoplamiento sin riesgo de latigazo.

Su cuerpo de material composite le confiere gran ligereza y resistencia a la abrasión, los choques, el aplastamiento y las vibraciones. Son conformes a la norma ISO 4414.

## DATOS TÉCNICOS

- Presión de trabajo: 0-16 bar.
- Temperatura de trabajo: -15°C+70°C.
- Caudal: 883l/m.
- Paso: Ø 6mm.

## DESCONEXIÓN

El enchufe y el conector están conectados. Desplazando el cuerpo del enchufe, el conector retrocede y libera la válvula que se cierra.

**1** PASO 1: Movimiento hacia abajo, permite la descompresión de la red a la salida del circuito.

**2**

**2** PASO 2: Movimiento hacia arriba libera el conector con total seguridad.

**1**



## COMPATIBLE

Perfil ISO 6150 B-12, Steinco 120, Rectus 23-24, Aro 210, Prevost ISC/ISI 06, Cejn 310, Legris 23, US.MIL.C 4108/ ¼

ENCHUFE RÁPIDO DE SEGURIDAD ROSCA MACHO				
Ref.	Rosca	D		 8427429
ERSF-2	1/4 GAS	12	10	630502
ERSF-3	3/8 GAS	12	10	630519
ERSF-4	1/2 GAS	12	10	630526



ENCHUFE RÁPIDO DE SEGURIDAD ROSCA HEMBRA				
Ref.	Rosca	D		 8427429
ERSF-12	1/4 GAS	12	10	630533
ERSF-13	3/8 GAS	12	10	630540
ERSF-14	1/2 GAS	12	10	630557



ENCHUFE RÁPIDO DE SEGURIDAD PARA MANGUERA				
Ref.	d	D		 8427429
ERSF-21	6	12	10	630564
ERSF-22	8	12	10	630571
ERSF-23	10	12	10	630588



## Racores de aire

### Complementos

#### DOBLE MACHO CON IGUAL DIÁMETRO DE ROSCAS



Ref.	Rosca		8427429
CRF-31	de 1/8" a 1/8"	12	550480
CRF-32	de 1/4" a 1/4"	12	550497
CRF-33	de 3/8" a 3/8"	12	550503
CRF-34	de 1/2" a 1/2"	6	550510
CRF-35	de 3/4" a 3/4"	6	550527
CRF-43	de 1" a 1"	6	551975

#### HEMBRA-MACHO



Ref.	Rosca		8427429
CRF-51	de H1/8" a M1/8"	12	550596
CRF-52	de H1/8" a M1/4"	12	550602
CRF-53	de H1/8" a M3/8"	12	550619
CRF-54	de H1/4" a M1/8"	12	550626
CRF-55	de H1/4" a M1/4"	12	550633
CRF-56	de H1/4" a M3/8"	12	550640
CRF-57	de H1/4" a M1/2"	6	550657
CRF-58	de H3/8" a M1/8"	12	550664
CRF-59	de H3/8" a M1/4"	12	550671
CRF-60	de H3/8" a M3/8"	12	550688
CRF-61	de H3/8" a M1/2"	6	550695
CRF-65	de H3/8" a M3/4"	6	210216
CRF-66	de H1/2" a M1/4"	6	210223
CRF-62	de H1/2" a M3/8"	6	550701
CRF-63	de H1/2" a M1/2"	6	550718
CRF-64	de H1/2" a M3/4"	6	550725

#### DOBLE ESPIGA



Ref.	Ø Manguera		8427429
CRF 80	6	12	551128
CRF-81	8	12	551135
CRF-82	10	12	551142
CRF-83	12	12	210278

#### DOBLE MACHO CON DIFERENTE DIÁMETRO DE ROSCAS



Ref.	Rosca		8427429
CRF-36	de 1/8" a 1/4"	12	550534
CRF-37	de 1/8" a 3/8"	12	550541
CRF-38	de 1/4" a 3/8"	12	550558
CRF-39	de 1/4" a 1/2"	6	550565
CRF-40	de 3/8" a 1/2"	6	550572
CRF-41	de 1/2" a 3/4"	6	550589
CRF-42	de 3/4" a 1"	6	210209

#### MACHO CON ESPIGA MANGUERA



Ref.	Rosca	Ø Manguera		8427429
CRF-70	1/8"	6	12	550732
CRF-71	1/8"	8	12	550749
CRF-79	1/8"	10	12	210230
CRF-72	1/4"	6	12	550756
CRF-73	1/4"	8	12	550763
CRF-74	1/4"	10	12	550770
CRF-701	1/4"	12	12	210247
CRF-75	3/8"	8	12	550787
CRF-76	3/8"	10	12	550794
CRF-702	3/8"	12	12	210254
CRF-77	1/2"	8	6	550800
CRF-78	1/2"	10	6	550817
CRF-703	1/2"	12	6	210261

#### HEMBRA CON ESPIGA MANGUERA



Ref.	Ø Manguera	Rosca		8427429
CRF-90	6	1/4"	12	551166
CRF-91	8	1/4"	12	551173
CRF-92	10	1/4"	12	551180
CRF-93	8	3/8"	12	551197
CRF-94	10	3/8"	12	551203



## Complementos

### MANGUITOS HEMBRA



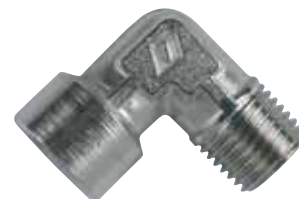
Ref.	Rosca		8427429
CRF-180	1/8"-1/8"	12	550954
CRF-181	1/4"-1/4"	12	550961
CRF-182	3/8"-3/8"	12	550978
CRF-183	1/2"-1/2"	6	550985
CRF-184	1/8"-1/4"	12	550992
CRF-185	1/8"-3/8"	12	551012
CRF-186	1/4"-3/8"	12	551029
CRF-187	1/4"-1/2"	6	551036
CRF-188	3/8"-1/2"	6	551043

### TAPON CILÍNDRICO



Ref.	Rosca		8427429
CRF-100	1/8"	12	551210
CRF-101	1/4"	12	551227
CRF-102	3/8"	12	551234
CRF-103	1/2"	6	551241
CRF-104	3/4"	6	551258

### "L" MACHO-HEMBRA



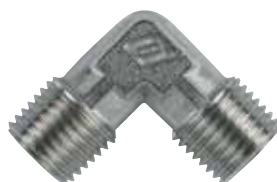
Ref.	Rosca		8427429
CRF-110	1/8"	12	551265
CRF-111	1/4"	12	551272
CRF-112	3/8"	6	551289
CRF-113	1/2"	6	551296

### "L" - HEMBRA-HEMBRA



Ref.	Rosca		8427429
CRF-120	1/8"	12	551302
CRF-121	1/4"	12	551319
CRF-122	3/8"	6	551326
CRF-123	1/2"	6	551333

### "L" MACHO-MACHO



Ref.	Rosca		8427429
CRF-130	1/8"	12	551340
CRF-131	1/4"	12	551357
CRF-132	3/8"	6	551364
CRF-133	1/2"	6	551371

### "Y" HEMBRA-MACHO-HEMBRA



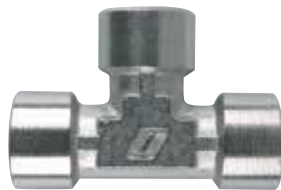
Ref.	Rosca		8427429
CRF-140	1/8"	12	551388
CRF-141	1/4"	12	551395
CRF-142	3/8"	6	551401
CRF-143	1/2"	6	551418

### "Y" HEMBRA-HEMBRA-HEMBRA



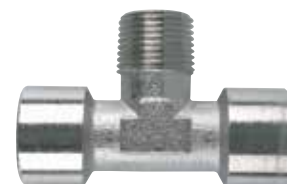
Ref.	Rosca		8427429
CRF-150	1/8"	12	551425
CRF-151	1/4"	12	551432
CRF-152	3/8"	6	551449
CRF-153	1/2"	6	551456

### "T" HEMBRA-HEMBRA-HEMBRA



Ref.	Rosca		8427429
CRF-160	1/8"	12	551463
CRF-161	1/4"	12	551470
CRF-162	3/8"	6	551487
CRF-163	1/2"	6	551494

### "T" HEMBRA-MACHO-HEMBRA



Ref.	Rosca		8427429
CRF-170	1/8"	12	550916
CRF-171	1/4"	12	550923
CRF-172	3/8"	6	550930
CRF-173	1/2"	6	550947



## "T" MACHO-MACHO-MACHO



Ref.	Rosca		 8427429
CRF-190	1/8"	12	210285
CRF-191	1/4"	12	210292
CRF-192	3/8"	6	210308
CRF-193	1/2"	6	210315

## "T" HEMBRA-HEMBRA-MACHO



Ref.	Rosca		 8427429
CRF-200	1/8"	12	210322
CRF-201	1/4"	12	210339
CRF-202	3/8"	6	210346
CRF-203	1/2"	6	210353

## "T" MACHO-HEMBRA-MACHO



Ref.	Rosca		 8427429
CRF-210	1/8"	12	210360
CRF-211	1/4"	12	210377
CRF-212	3/8"	6	210384
CRF-213	1/2"	6	210391

## "T" MACHO-MACHO-HEMBRA



Ref.	Rosca		 8427429
CRF-220	1/8"	12	210407
CRF-221	1/4"	12	210414
CRF-222	3/8"	6	210421
CRF-223	1/2"	6	210438



## CRUZ H-H-H-H



Ref.	Rosca		 8427429
CRF-230	1/8"	12	210445
CRF-231	1/4"	12	210452
CRF-232	3/8"	6	210469
CRF-233	1/2"	6	210476

## CRUZ H-H-H-M



Ref.	Rosca		 8427429
CRF-241	1/8"	12	210483
CRF-242	1/4"	12	210490
CRF-243	3/8"	6	210506
CRF-244	1/2"	6	210513

## CRUZ M-M-M-M



Ref.	Rosca		 8427429
CRF-250	1/8"	12	210520
CRF-251	1/4"	12	210537
CRF-252	3/8"	6	210544
CRF-253	1/2"	6	210551





## Miniválvulas mariposa

- De latón cromado pulido con mango de aluminio en negro.
- Temperatura de funcionamiento: -25°C hasta +90°C.
- Fluidos compatibles: aire y agua.

### ROSCA HEMBRA-HEMERA CILÍNDRICA BSPP

Ref.	Rosca		 8427429
MVH01	1/8"	6	142586
MVH02	1/4"	10	142593
MVH03	3/8"	10	142609
MVH04	1/2"	6	142616



### ROSCA MACHO-HEMERA CILÍNDRICA BSPP

Ref.	Rosca		 8427429
MVMH01	1/8"	6	142623
MVMH02	1/4"	10	142630
MVMH03	3/8"	10	142647
MVMH04	1/2"	6	142654



- Niqueladas con mango de nylon en negro
- Temperatura de funcionamiento: 0°C hasta +80°C
- Fluidos compatibles: aire y agua

### ROSCA HEMBRA-HEMERA CILÍNDRICA BSPP

Ref.	Rosca		 8427429
MVH06	1/4"	10	142661
MVH07	3/8"	10	142678
MVH08	1/2"	6	142685



### ROSCA MACHO-HEMERA CILÍNDRICA BSPP

Ref.	Rosca		 8427429
MVMH06	1/4"	10	142692
MVMH07	3/8"	10	142708
MVMH08	1/2"	6	142715





## Silenciadores



- De latón
- Grado de filtrado: 300 psi (20 kg/cm<sup>2</sup>)
- Temperatura de filtrado: - 30°C - 150°C

### DE ESCAPE MACHO CILÍNDRICO

Ref.	Rosca		8427429
FBM01	1/8"	10	142814
FBM02	1/4"	10	142821
FBM03	3/8"	5	142838
FBM04	1/2"	5	142845
FBM06	3/4"	2	142852



### DE ESCAPE MACHO PLANO CILÍNDRICO

Ref.	Rosca		8427429
FBV01	1/8"	10	142869
FBV02	1/4"	10	142876
FBV03	3/8"	5	142883
FBV04	1/2"	5	142890
FBV06	3/4"	2	142906



### DE ESCAPE EN PLÁSTICO MACHO CILÍNDRICO

Ref.	Rosca		8427429
FPM01	1/8"	6	142913
FPM02	1/4"	6	142920
FPM03	3/8"	3	142937
FPM04	1/2"	3	142944





# Racores instantáneos en tecnopolímero

## Introducción

**Material:** Cuerpo ligero y de alta resistencia compuesto de tecnopolímero con fibra de vidrio. Rosca en latón niquelado.

**Aplicaciones:** Neumática y vacío.

### Tipos de roscas:

- Gas cónica BSPT desde R1/8" hasta R1/2" teflonada en rosca macho.
- Gas cilíndrica BSPP con junta OR desde G1/8" hasta G1/2".

**Presión de trabajo:** De 0 a 10 Bar/ De 0 a 150 PSI.

**Presión de vacío:** -750 mm HG (-750Torr).

**Temperatura de trabajo:** De 0° a 60 °C.

## ADVERTENCIAS PARA UN USO CORRECTO



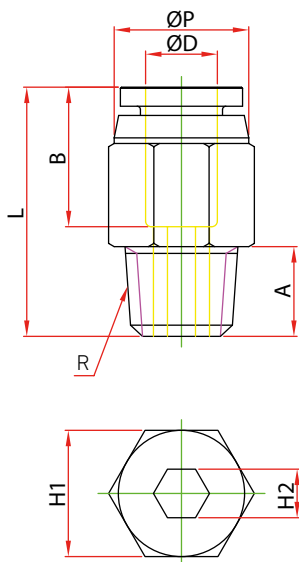
- Utilizar siempre el racor con aire comprimido evitando otra serie de fluidos diferentes.
- Prevenir en su utilización eventuales aumentos de presión, vibraciones, rotaciones y estrangulamientos de la tubería, con el fin de evitar posibles fugas comprometiendo la funcionalidad del mismo.
- Evitar utilizar el racor en ambientes donde estén presentes chispas de soldadura.
- Introducir la tubería limpia de impurezas y suciedades.
- No utilizar el racor expuesto directamente a fluidos como taladrina, lubricantes o aceites refrigerantes.



## INSTRUCCIONES DE USO PARA LA CONEXIÓN DEL TUBO AL RACOR

- Asegurarse de que la presión de trabajo es cero antes de hacer la conexión del tubo al racor.
- Evitar en su utilización imperfecciones o deformaciones en la superficie del tubo ya que se pueden producir fugas o desconexiones imprevistas.
- Utilizar un cortatubos para cortar el tubo a 90°.
- Introducir el tubo hasta el tope del racor y tirar de la tubería hacia atrás con un golpe seco, y así asegurar una óptima sujeción al racor.
- Para desconectar el tubo hay que presionar con una mano el anillo pulsador hasta el final, y con la otra mano tirar del tubo hacia atrás.
- Para posteriores reutilizaciones, cortar siempre la parte utilizada del tubo que sujetaba el racor, evitando imperfecciones o deformaciones en su superficie.



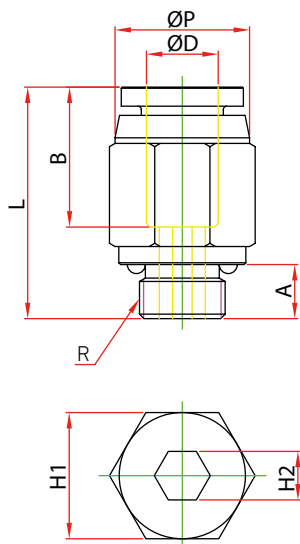
## ROSCA MACHO CÓNICA BSPT NIQUELADO



Ref.	Ø D	R	L	A	B	H1	H2		 8427429
FPC0401	4	1/8"	20,30	8	15	10	3	10	665337
FPC0402		1/4"	18,40	10		14	3	10	660172
FPC0403		3/8"	19,00	11		17	4	10	665283
FPC0601	6	1/8"	21,00	8	15	12	4	10	660226
FPC0602		1/4"	22,80	10		14	4	10	660233
FPC0603		3/8"	20,80	11		17	4	10	660240
FPC0604		1/2"	24,80	14		21	4	10	660257
FPC0801	8	1/8"	25,40	8	18	14	5	10	660318
FPC0802		1/4"	24,40	10		14	6	10	660325
FPC0803		3/8"	21,40	11		17	6	10	660332
FPC0804		1/2"	25,40	14		21	6	10	660349
FPC1001	10	1/8"	29,50	8	22	17	5	10	660394
FPC1002		1/4"	31,00	10		17	6	10	660400
FPC1003		3/8"	28,50	11		17	8	10	660417
FPC1004		1/2"	26,80	14		21	8	10	660424
FPC1202	12	1/4"	34,00	10	22	21	6	10	660479
FPC1203		3/8"	31,00	11		21	8	10	660486
FPC1204		1/2"	32,50	14		21	8	10	660493
FPC1402	14	1/4"	33,50	10	24	22	6	10	665399
FPC1403		3/8"	34,00	11		22	8	10	665405
FPC1404		1/2"	32,50	14		22	10	10	665412
FPC1603	16	3/8"	36,50	11	24	24	8	5	660530
FPC1604		1/2"	36,50	14		24	10	5	660547

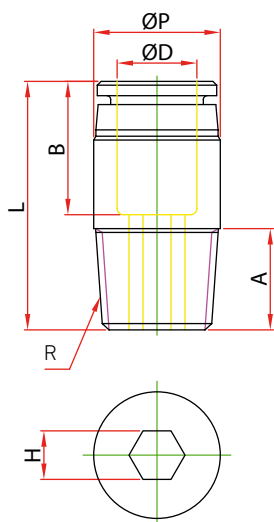




## ROSCA MACHO CILÍNDRICA BSPP Y MÉTRICA NIQUELADO



Ref.	Ø D	R	L	A	B	H1	H2		8427429
FPC04M5	4	M5xP0,8	20,10	3,50	15	10	2	10	660219
FPC04G01		1/8"	20,50	5,50		12	3	10	665290
FPC04G02		1/4"	20,00	6,50		12	3	10	665306
FPC06M5	6	M5xP0,8	21,00	3,50	15	12	2	10	660301
FPC06G01		1/8"	22,00	5,50		13	4	10	660264
FPC06G02		1/4"	22,00	6,50		14	4	10	660271
FPC06G03		3/8"	19,50	6,50		17	4	10	660288
FPC06G04		1/2"	23,50	10,00		17	4	10	660295
FPC08G01	8	1/8"	25,50	5,50	18	14	5	10	660356
FPC08G02		1/4"	24,50	6,50		14	6	10	660363
FPC08G03		3/8"	23,00	6,50		17	6	10	660370
FPC08G04		1/2"	24,50	10,00		19	6	10	660387
FPC10G01	10	1/8"	29,20	5,50	20	17	5	10	660431
FPC10G02		1/4"	29,00	6,50		17	6	10	660448
FPC10G03		3/8"	26,50	6,50		20	8	10	660455
FPC10G04		1/2"	29,50	10,00		20	8	10	660462
FPC12G02	12	1/4"	32,00	6,50	22	21	6	10	660509
FPC12G03		3/8"	28,50	6,50		21	8	10	660516
FPC12G04		1/2"	31,00	10,00		21	8	10	660523
FPC14G02	14	1/4"	31,50	6,50	22	22	6	10	665566
FPC14G03		3/8"	31,60	6,50		22	8	10	665573
FPC14G04		1/2"	30,60	10,00		24	10	10	665580
FPC16G03	16	3/8"	34,50	7,50	24	24	8	5	660554
FPC16G04		1/2"	34,50	10,00		24	10	5	660561

## ROSCA MACHO CÓNICA BSPT HEXÁGONO INTERIOR NIQUELADO

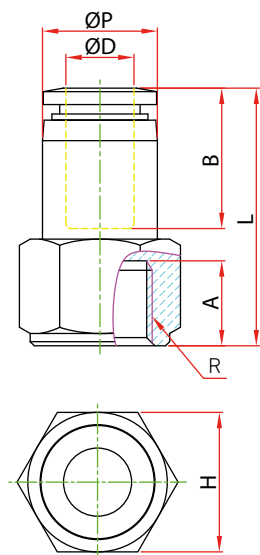


Ref.	Ø D	R	L	A	B	H		 8427429
FPOC0401	4	1/8"	20,30	8	15	3	10	660004
FPOC0402		1/4"	19,00	10		3	10	660011
FPOC0601	6	1/8"	21,00	8	15	4	10	665207
FPOC0602		1/4"	22,80	10		4	10	665214
FPOC0603		3/8"	20,80	11		4	10	660042
FPOC0801	8	1/8"	26,00	8	18	5	10	665344
FPOC0802		1/4"	25,00	10		5	10	665351
FPOC0803		3/8"	22,00	11		5	10	665368
FPOC0804		1/2"	26,00	14		5	10	665375
FPOC1001	10	1/8"	29,50	8	22	5	10	665382
FPOC1002		1/4"	31,00	10		6	10	665221
FPOC1003		3/8"	28,50	11		8	10	665238
FPOC1004		1/2"	26,80	14		8	10	665245
FPOC1202	12	1/4"	33,50	10	22	6	10	665252
FPOC1203		3/8"	31,00	11		8	10	665269
FPOC1204		1/2"	32,50	14		8	10	665276



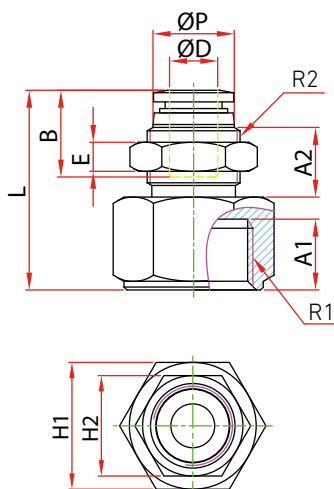




## ROSCA HEMBRA CILÍNDRICA BSPP NIQUELADO



Ref.	Ø D	R	L	A	B	H		 8427429
FPCF04G01	4	1/8"	21,50	7,50	14,80	14	10	660578
FPCF04G02		1/4"	26,50	10,00		17	10	660585
FPCF06G01	6	1/8"	25,00	7,50	15,00	14	10	660592
FPCF06G02		1/4"	27,00	10,00		17	10	660608
FPCF06G03		3/8"	28,00	11,00		20	10	660615
FPCF08G01	8	1/8"	26,50	7,50	18,00	14	10	660622
FPCF08G02		1/4"	29,00	10,00		17	10	660639
FPCF08G03		3/8"	30,00	11,00		20	10	660646
FPCF08G04		1/2"	32,00	13,00		24	10	660653
FPCF10G01	10	1/8"	29,50	7,50	22,00	17	10	660660
FPCF10G02		1/4"	33,00	10,00		17	10	660677
FPCF10G03		3/8"	33,00	11,00		20	10	660684
FPCF10G04		1/2"	35,50	13,00		24	10	660691
FPCF12G02	12	1/4"	35,00	10,00	22,00	21	10	660707
FPCF12G03		3/8"	36,00	11,00		21	10	660714
FPCF12G04		1/2"	37,50	13,00		24	5	660721

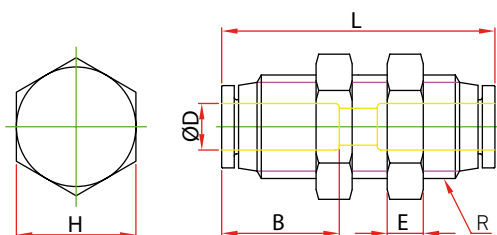
## PASATABIQUE ROSCA HEMBRA CILÍNDRICA BSPP NIQUELADO





Ref.	Ø D	R1	R2	L	A1	H1	H2		 8427429
FPMF04G01	4	1/8"	M12	24,30	7,50	14	14	10	662763
FPMF04G02		1/4"		26,00	10,00	17	14	10	662770
FPMF06G01	6	1/8"	M14	25,00	7,50	17	17	10	662787
FPMF06G02		1/4"		30,00	10,00	17	17	10	662794
FPMF06G03		3/8"		28,00	11,00	20	17	10	662800
FPMF08G01	8	1/8"	M16	27,00	7,50	19	19	10	662817
FPMF08G02		1/4"		28,80	10,00	19	19	10	662824
FPMF08G03		3/8"		30,00	11,00	20	19	10	662831
FPMF10G01	10	1/8"	M20	30,00	7,50	24	24	10	662848
FPMF10G02		1/4"		33,20	10,00	24	24	10	662855
FPMF10G03		3/8"		34,20	11,00	24	24	10	662862
FPMF10G04		1/2"		35,00	13,00	24	24	5	662879
FPMF12G02	12	1/4"	M22	33,00	7,50	27	27	5	662886
FPMF12G03		3/8"		34,00	11,00	27	27	5	662893
FPMF12G04		1/2"		36,00	13,00	27	27	5	662909



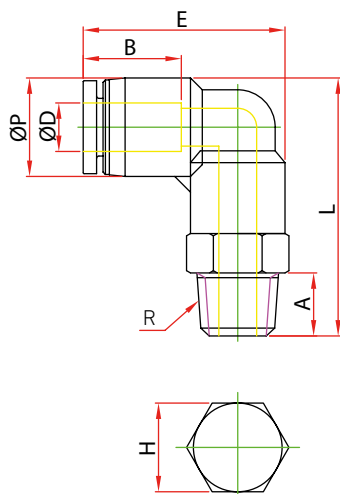
## PASATABIQUE TUBO-TUBO NIQUELADO





Ref.	Ø D	R	L	H	B		 8427429
FPMM04	4	M12	30,50	14	15	10	662916
FPMM06	6	M14	32,00	17	15	10	662923
FPMM08	8	M16	35,00	19	18	10	662930
FPMM10	10	M20	42,00	24	22	5	662947
FPMM12	12	M22	45,00	27	22	5	662954



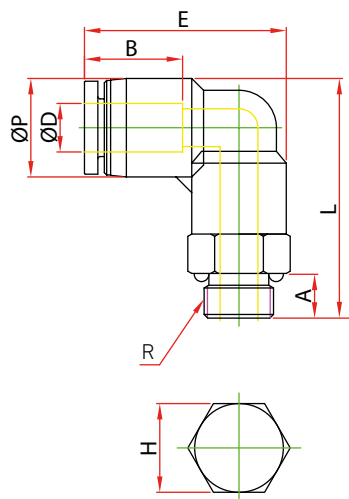
## 5CODO ORIENTABLE ROSCA MACHO CÓNICA BSPT NIQUELADO



Ref.	Ø D	R	E	L	A	B	H		 8427429
FPL0401	4	1/8"	23,50	29,70	8	15	10	10	661797
FPL0402		1/4"	23,50	32,70	10		14	10	661803
FPL0601	6	1/8"	25,20	30,90	8	15	12	10	661834
FPL0602		1/4"	26,90	33,90	10		14	10	661841
FPL0603		3/8"	28,60	35,20	11		17	10	661858
FPL0604		1/2"	30,90	38,70	14		21	10	661865
FPL0801	8	1/8"	30,50	35,40	8	18	14	10	661926
FPL0802		1/4"	30,50	37,40	10		14	10	661933
FPL0803		3/8"	32,20	38,70	11		17	10	661940
FPL0804		1/2"	34,50	42,20	14		21	10	661957
FPL1001	10	1/8"	37,40	42,00	8	22	17	10	662008
FPL1002		1/4"	37,40	44,00	10		17	10	662015
FPL1003		3/8"	37,40	45,00	11		17	10	662022
FPL1004		1/2"	39,70	48,50	14		21	5	662039
FPL1202	12	1/4"	40,40	46,50	10	22	19	5	662084
FPL1203		3/8"	40,40	48,50	11		19	5	662091
FPL1204		1/2"	41,50	51,00	14		21	5	662107
FPL1402	14	1/4"	39,00	47,00	10	24	19	5	665429
FPL1403		3/8"	39,00	49,00	11		19	5	665436
FPL1404		1/2"	39,00	52,00	14		19	5	665443
FPL1603	16	3/8"	41,00	52,00	11	24	19	5	662145
FPL1604		1/2"	41,00	55,00	14		21	5	662152



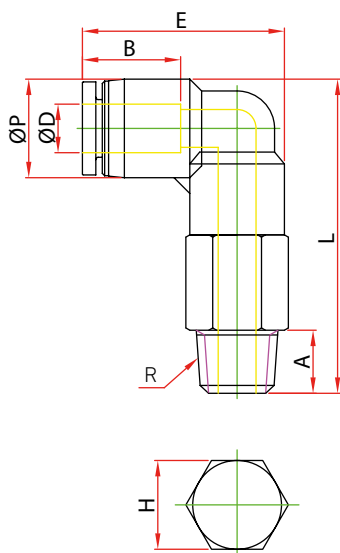
## CODO ORIENTABLE ROSCA MACHO CILÍNDRICA BSPP NIQUELADO





Ref.	Ø D	R	E	L	A	B	H		8427429
FPL04G01	4	1/8"	23,00	29,50	5,50	15	14	10	661810
FPL04G02		1/4"		30,50	6,50		17	10	661827
FPL06G01	6	1/8"	24,50	30,50	5,50	15	14	10	661872
FPL06G02		1/4"		32,50	6,50		17	10	661889
FPL06G03		3/8"		34,50	6,50		20	10	661896
FPL08G01	8	1/8"	29,50	34,50	5,50	18	14	10	661964
FPL08G02		1/4"		35,50	6,50		17	10	661971
FPL08G03		3/8"		35,50	6,50		20	10	661988
FPL08G04		1/2"		40,00	10,00		24	10	661995
FPL10G01	10	1/8"	37,00	41,50	5,50	22	17	10	662046
FPL10G02		1/4"		42,50	6,50		17	10	662053
FPL10G03		3/8"		42,50	6,50		20	10	662060
FPL10G04		1/2"		46,90	10,00		24	5	662077
FPL12G02	12	1/4"	39,00	45,00	6,50	22	19	5	662114
FPL12G03		3/8"		45,00	6,50		20	5	662121
FPL12G04		1/2"		48,50	10,00		24	5	662138
FPL14G02	14	1/4"	39,50	45,50	6,50	23,50	19	5	665597
FPL14G03		3/8"		45,50	6,50		24	5	665603
FPL14G04		1/2"		49,00	10,00		24	5	665610
FPL16G03	16	3/8"	41,00	49,50	6,50	24	20	5	662169
FPL16G04		1/2"		53,00	10,00		24	5	662176



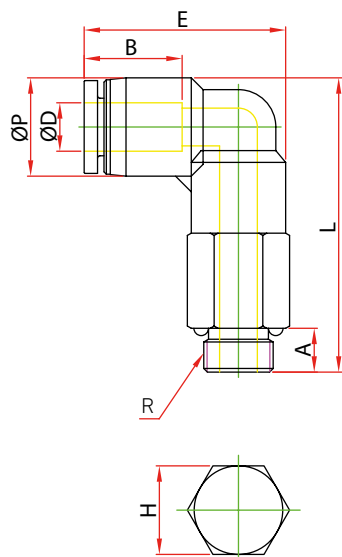
## CODO PROLONGADO ORIENTABLE ROSCA MACHO CÓNICA BSPT NIQUELADO



Ref.	Ø D	R	E	L	A	B	H		 8427429
FPLL0401	4	1/8"	24,00	40,50	8	15	10	10	662404
FPLL0402		1/4"		42,50	10		14	10	662411
FPLL0403		3/8"		43,50	11		17	10	662428
FPLL0601	6	1/8"	25,20	44,00	8	15	12	10	662466
FPLL0602		1/4"		46,00	10		14	10	662473
FPLL0603		3/8"		47,00	11		17	10	662480
FPLL0604		1/2"		50,00	14		21	10	662497
FPLL0801	8	1/8"	30,00	49,00	8	18	14	10	662541
FPLL0802		1/4"		51,00	10		14	10	662558
FPLL0803		3/8"		52,00	11		17	10	662565
FPLL0804		1/2"		55,00	14		21	5	662572
FPLL1001	10	1/8"	37,40	59,00	8	22	17	5	662626
FPLL1002		1/4"		61,00	10		17	5	662633
FPLL1003		3/8"		62,00	11		17	5	662640
FPLL1004		1/2"		65,00	14		21	5	662657
FPLL1202	12	1/4"	40,40	65,70	10	24	21	5	662701
FPLL1203		3/8"		66,90	11		21	5	662718
FPLL1204		1/2"		69,70	14		21	5	662725

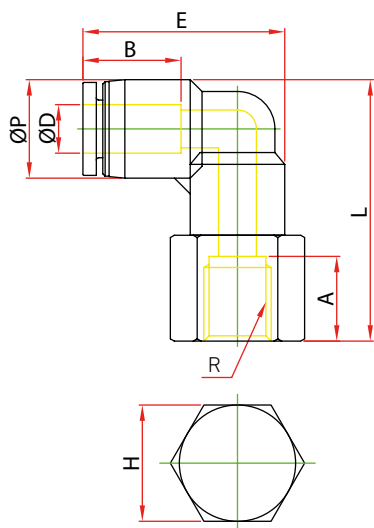




## CODO ORIENTABLE ROSCA MACHO CILÍNDRICA BSPP Y MÉTRICA NIQUELADO



Ref.	Ø D	R	E	L	A	B	H		8427429
FPLL04M5	4	M5xP0,8	24,00	36,50	4,00	15	10	10	662459
FPLL04G01		1/8"		38,50	5,50		14	10	662435
FPLL04G02		1/4"		40,20	6,50		17	10	662442
FPLL06M5	6	M5xP0,8	25,20	40,00	4,00	15	12	10	662534
FPLL06G01		1/8"		42,00	5,50		14	10	662503
FPLL06G02		1/4"		43,00	6,50		17	10	662510
FPLL06G03		3/8"		43,00	6,50		20	10	662527
FPLL08G01	8	1/8"	30,50	48,00	5,50	18	14	10	662589
FPLL08G02		1/4"		49,00	6,50		17	10	662596
FPLL08G03		3/8"		49,00	6,50		20	10	662602
FPLL08G04		1/2"		52,50	10,00		24	5	662619
FPLL10G01	10	1/8"	36,00	59,00	5,50	22	17	5	662664
FPLL10G02		1/4"		60,00	6,50		17	5	662671
FPLL10G03		3/8"		60,00	6,50		20	5	662688
FPLL10G04		1/2"		63,50	10,00		24	5	662695
FPLL12G02	12	1/4"	38,50	65,00	6,50	22	19	5	662732
FPLL12G03		3/8"		65,00	6,50		20	5	662749
FPLL12G04		1/2"		68,50	10,00		24	5	662756

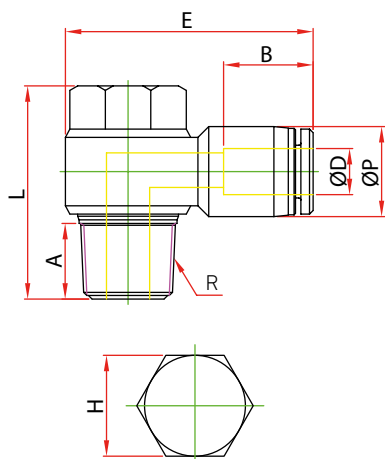
## CODO ORIENTABLE ROSCA HEMBRA CILÍNDRICA BSPP Y MÉTRICA NIQUELADO



Ref.	Ø D	R	E	L	A	B	H		 8427429
FPLF04M5	4	M5xP0,8	23,50	24,50	7	14,80	10	10	662206
FPLF04M6		M6xP0,8		24,50	7		10	10	662213
FPLF04G01		1/8"		28,50	8		14	10	662183
FPLF04G02		1/4"		31,00	10		17	10	662190
FPLF06M5	6	M5xP0,8	25,00	25,50	7	15,00	12	10	661902
FPLF06M6		M6xP0,8		25,50	7		12	10	661919
FPLF06G01		1/8"		29,50	8		14	10	662220
FPLF06G02		1/4"		32,00	10		17	10	662237
FPLF06G03		3/8"		33,50	11		21	10	662244
FPLF08G01	8	1/8"	29,50	33,00	8	18,30	14	10	662251
FPLF08G02		1/4"		35,50	10		17	10	662268
FPLF08G03		3/8"		37,00	11		21	10	662275
FPLF10G02	10	1/4"	36,00	41,00	11	22,00	17	10	662282
FPLF10G03		3/8"		43,00	12		21	10	662299
FPLF10G04		1/2"		46,00	14		24	5	662305

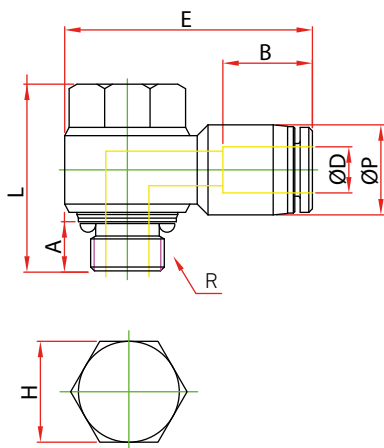




## CODO ORIENTABLE ROSCA MACHO CÓNICA BSPT TIPO BANJO NIQUELADO



Ref.	Ø D	R	E	L	A	B	H		8427429
FPH0401	4	1/8"	29,00	24,00	7,00	15	12	10	660912
FPH0402		1/4"	33,00	26,50	9,50		14	10	660929
FPH0601	6	1/8"	30,00	24,00	7,00	15	12	10	660974
FPH0602		1/4"	34,00	26,50	9,50		14	10	660981
FPH0603		3/8"	38,00	32,00	10,50		19	5	660998
FPH0801	8	1/8"	32,00	24,00	7,00	18	12	10	661056
FPH0802		1/4"	37,00	26,50	9,50		14	10	661063
FPH0803		3/8"	40,00	32,00	10,50		19	5	661070
FPH0804		1/2"	46,00	39,10	14,00		24	5	661087
FPH1002	10	1/4"	41,00	27,30	9,50	22	14	10	661131
FPH1003		3/8"	42,00	32,00	10,50		19	5	661148
FPH1004		1/2"	50,00	39,10	14,00		24	5	661155
FPH1202	12	1/4"	42,50	26,50	9,50	22	14	5	661209
FPH1203		3/8"	46,00	32,00	10,50		19	5	661216
FPH1204		1/2"	50,00	39,10	14,00		24	5	661223

## CODO ORIENTABLE ROSCA MACHO CILÍNDRICA BSPP Y MÉTRICA TIPO BANJO NIQUELADO

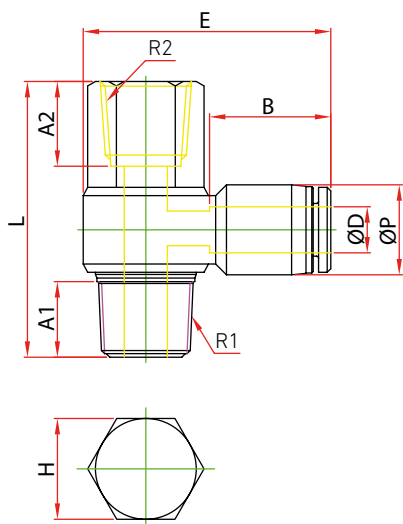


Ref.	Ø D	R	E	L	A	B	H		 8427429
FPH04M5	4	M5xP0,8	17,50	25,20	3,60	14,80	8	10	660950
FPH04M6		M6xP1,0	17,50	25,20	4,10		8	10	660967
FPH04G01		1/8"	29,50	24,00	4,30	15,00	12	10	660936
FPH04G02		1/4"	33,00	27,30	6,50		14	10	660943
FPH06M5	6	M5xP0,8	26,50	18,20	3,60	16,40	8	10	661032
FPH06M6		M6xP1,0	26,50	20,70	4,10		8	10	661049
FPH06G01		1/8"	30,00	24,00	5,00	15,00	12	10	661001
FPH06G02		1/4"	33,00	27,30	6,50		14	10	661018
FPH06G03		3/8"	39,50	32,00	10,50		19	5	661025
FPH08G01	8	1/8"	30,30	24,00	5,00	18,00	12	10	661094
FPH08G02		1/4"	34,40	27,30	6,50		14	10	661100
FPH08G03		3/8"	37,90	32,00	6,50		19	5	661117
FPH08G04		1/2"	42,60	41,00	8,80		24	5	661124
FPH10G02	10	1/4"	41,00	27,30	6,50	22,00	14	10	661179
FPH10G03		3/8"	44,00	32,00	6,50		19	5	661186
FPH10G04		1/2"	49,50	41,00	8,80		24	5	661490
FPH12G02	12	1/4"	42,50	27,30	6,50	22,00	14	5	661230
FPH12G03		3/8"	46,00	32,00	6,50		19	5	661247
FPH12G04		1/2"	50,00	41,00	8,80		24	5	661254



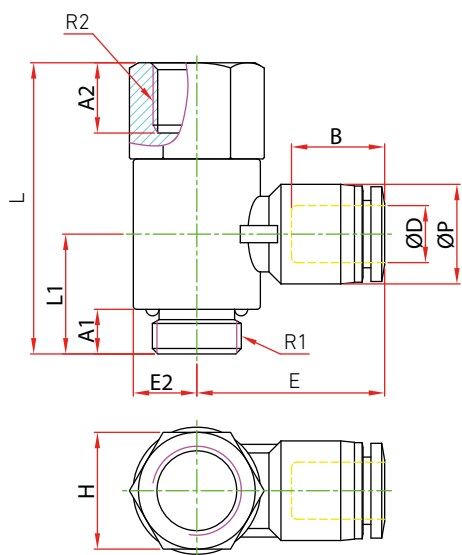




## CODO ORIENTABLE ROSCA MACHO CÓNICA BSPT HEMBRA TIPO BANJO NIQUELADO



Ref.	Ø D	R1	R2	L	E	A1	A2		8427429
FPHF0401	4	1/8"	1/8"	28,00	30,50	8	8,00	10	661261
FPHF0402		1/4"	1/4"	33,00	34,50	10	10,00	10	661278
FPHF0601	6	1/8"	1/8"	28,00	31,20	8	6,50	10	661315
FPHF0602		1/4"	1/4"	33,00	35,00	10	8,50	10	661322
FPHF0603		3/8"	3/8"	38,90	38,70	11	9,50	5	661339
FPHF0801	8	1/8"	1/8"	28,00	33,00	8	6,50	10	661384
FPHF0802		1/4"	1/4"	33,00	36,80	10	8,50	10	661391
FPHF0803		3/8"	3/8"	38,90	40,10	11	9,50	5	661407
FPHF1002	10	1/4"	1/4"	33,00	38,00	10	8,50	5	661445
FPHF1003		3/8"	3/8"	38,90	42,20	11	9,50	5	661452
FPHF1004		1/2"	1/2"	46,60	47,50	14	11,50	5	661469
FPHF1202	12	1/4"	1/4"	35,50	40,80	10	8,50	5	661506
FPHF1203		3/8"	3/8"	38,90	45,90	11	9,50	5	661513
FPHF1204		1/2"	1/2"	46,60	50,10	14	11,50	5	661520

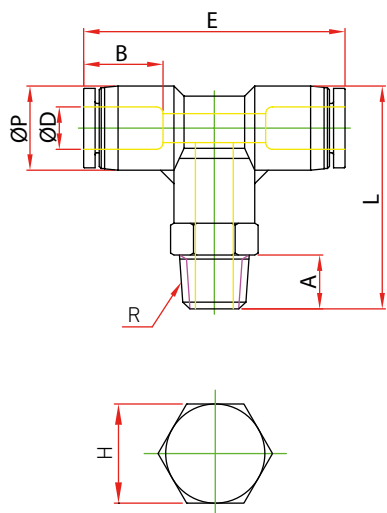
## CODO ORIENTABLE ROSCA MACHO CILÍNDRICA BSPP Y MÉTRICA TIPO BANJO



Ref.	Ø D	R1	R2	L	E	A1	A2		 8427429
FPHF04M5	4	M5xP0,8	M5xP0,8	20,00	25,10	4,00	5,00	10	661292
FPHF04M6		M6xP1,0	M6xP1,0	20,80	25,00	4,00	5,00	10	661308
FPHF04G01		1/8"	1/8"	27,00	29,50	5,50	6,50	10	661285
FPHF06M5	6	M5xP0,8	M5xP0,8	20,00	26,50	4,00	5,00	10	661360
FPHF06M6		M6xP1,0	M6xP1,0	20,80	26,50	4,00	5,00	10	661377
FPHF06G01		1/8"	1/8"	27,00	30,00	5,50	6,50	10	661346
FPHF06G02		1/4"	1/4"	33,00	34,00	6,50	8,50	10	661353
FPHF08G01	8	1/8"	1/8"	27,10	32,50	5,50	6,50	10	661414
FPHF08G02		1/4"	1/4"	33,00	37,50	6,50	8,50	10	661421
FPHF08G03		3/8"	3/8"	40,00	40,00	8,50	9,50	5	661438
FPHF10G02	10	1/4"	1/4"	33,00	41,00	6,50	8,50	5	661476
FPHF10G03		3/8"	3/8"	40,00	44,00	8,50	9,50	5	661483
FPHF10G04		1/2"	1/2"	46,00	50,00	10,00	11,50	5	661193
FPHF12G02	12	1/4"	1/4"	33,00	42,30	6,50	8,50	5	665313
FPHF12G03		3/8"	3/8"	40,00	46,30	8,50	9,50	5	661537
FPHF12G04		1/2"	1/2"	46,00	50,80	10,00	11,50	5	661544

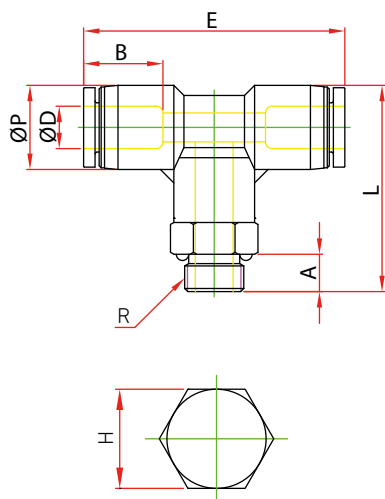


## "T" ORIENTABLE ROSCA CENTRAL MACHO CÓNICA BSPT NIQUELADO



Ref.	Ø D	R	L	A	B	H		 8427429
FPT0401	4	1/8"	31,00	8	15	10	10	663425
FPT0402		1/4"	33,00	10		14	10	663432
FPT0403		3/8"	34,00	11		17	10	663449
FPT0601	6	1/8"	32,00	8	15	12	10	663487
FPT0602		1/4"	34,00	10		14	10	663494
FPT0603		3/8"	35,00	11		17	10	663500
FPT0604		1/2"	38,00	14		21	5	663517
FPT0801	8	1/8"	45,00	8	18	14	10	663562
FPT0802		1/4"		10		14	10	663579
FPT0803		3/8"		11		17	10	663586
FPT0804		1/2"		14		21	5	663593
FPT1001	10	1/8"	56,50	8	22	17	5	663647
FPT1002		1/4"		10		17	5	663654
FPT1003		3/8"		11		17	5	663661
FPT1004		1/2"		14		21	5	663678
FPT1202	12	1/4"	58,00	10	22	19	5	663722
FPT1203		3/8"		11		19	5	663739
FPT1204		1/2"		14		21	5	663746
FPT1402	14	1/4"	60,50	10	24	19	5	665450
FPT1403		3/8"		11		19	5	665467
FPT1404		1/2"		14		21	5	665474

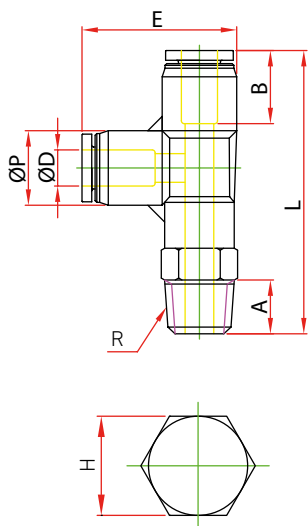
## "T" ORIENTABLE ROSCA CENTRAL MACHO CILÍNDRICA BSPP Y MÉTRICA NIQUELADO



Ref.	Ø D	R	L	A	B	H		8427429
FPT04M5	4	M5xP0,8	26,50	4,00	15	10	10	663470
FPT04M6		M6xP1,0	26,50	4,00		10	10	665320
FPT04G01		1/8"	30,30	5,50		14	10	663456
FPT04G02		1/4"	32,00	7,50		17	10	663463
FPT06M5	6	M5xP0,8	26,00	4,00	15	12	10	663555
FPT06M6		M6xP1,0	26,00	4,00		12	10	665009
FPT06G01		1/8"	31,50	5,50		14	10	663524
FPT06G02		1/4"	32,50	6,50		17	10	663531
FPT06G03		3/8"	32,50	6,50		20	10	663548
FPT08G01	8	1/8"	34,00	5,50	18	17	10	663609
FPT08G02		1/4"	35,00	6,50		17	10	663616
FPT08G03		3/8"	35,00	6,50		20	10	663623
FPT08G04		1/2"	38,50	10,00		24	5	663630
FPT10G01	10	1/8"	42,00	5,50	22	17	5	663685
FPT10G02		1/4"	43,00	6,50		17	5	663692
FPT10G03		3/8"	43,00	6,50		20	5	663708
FPT10G04		1/2"	46,50	10,00		24	5	663715
FPT12G02	12	1/4"	45,00	6,50	22	19	5	663753
FPT12G03		3/8"	45,00	6,50		20	5	663760
FPT12G04		1/2"	48,50	10,00		24	5	663777
FPT14G02	14	1/4"	46,00	6,50	23,50	19	5	665627
FPT14G03		3/8"	46,00	6,50		20	5	665634
FPT14G04		1/2"	49,50	10,00		24	5	665641
FPT16G03	16	3/8"	52,50	6,50	24	20	3	663784
FPT16G04		1/2"	52,50	10,00		24	3	663791



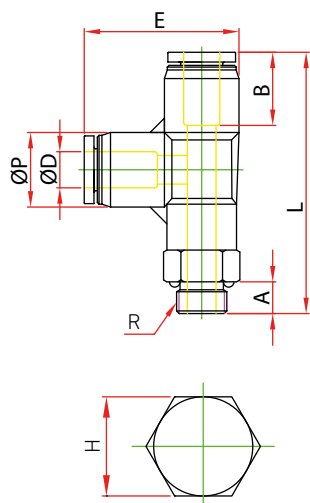
## "T" ORIENTABLE ROSCA LATERAL MACHO CÓNICA BSPT NIQUELADO



Ref.	Ø D	R	L	A	B	H		 8427429
FPST0401	4	1/8"	43,00	8	15	10	10	663067
FPST0402		1/4"	45,00	10		14	10	663074
FPST0601	6	1/8"	44,00	8	15	12	10	663128
FPST0602		1/4"	46,50	10		14	10	663135
FPST0603		3/8"	47,50	11		17	10	663142
FPST0801	8	1/8"	50,50	8	18	14	10	663203
FPST0802		1/4"	52,50	10		14	10	663210
FPST0803		3/8"	53,50	11		17	10	663227
FPST0804		1/2"	56,50	14		21	5	663234
FPST1001	10	1/8"	62,00	8	22	17	5	663289
FPST1002		1/4"	64,00	10		17	5	663296
FPST1003		3/8"	65,00	11		17	5	663302
FPST1004		1/2"	68,00	14		21	5	663319
FPST1202	12	1/4"	65,50	10	22	19	5	663364
FPST1203		3/8"	66,50	11		19	5	663371
FPST1204		1/2"	69,50	14		21	5	663388
FPST1402	14	1/4"	66,00	10	24	19	5	665481
FPST1403		3/8"	67,00	11		19	5	665498
FPST1404		1/2"	71,50	14		21	5	665504



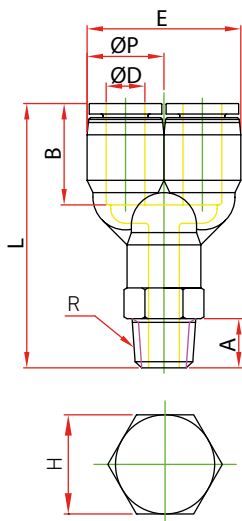
## "T" ORIENTABLE ROSCA LATERAL MACHO CILÍNDRICA BSPP Y MÉTRICA NIQUELADO



Ref.	Ø D	R	L	A	B	H		8427429
FPST04M5	4	M5xP0,8	39,00	4,00	15	10	10	663104
FPST04M6		M6xP1,0	39,00	4,00		10	10	663111
FPST04G01		1/8"	42,00	5,50		14	10	663081
FPST04G02		1/4"	43,00	6,50		17	10	663098
FPST06M5	6	M5xP0,8	41,00	4,00	15	12	10	663180
FPST06M6		M6xP1,0	41,00	4,00		12	10	663197
FPST06G01		1/8"	44,00	5,50		14	10	663159
FPST06G02		1/4"	45,00	6,50		17	10	663166
FPST06G03		3/8"	45,00	6,50		20	10	663173
FPST08G01	8	1/8"	49,50	5,50	18	14	10	663241
FPST08G02		1/4"	50,50	6,50		17	10	663258
FPST08G03		3/8"	50,50	6,50		20	10	663265
FPST08G04		1/2"	54,00	10,00		24	5	663272
FPST10G01	10	1/8"	61,00	5,50	22	17	5	663326
FPST10G02		1/4"	61,50	6,50		17	5	663333
FPST10G03		3/8"	61,50	6,50		20	5	663340
FPST10G04		1/2"	65,00	10,00		24	5	663357
FPST12G02	12	1/4"	63,00	6,50	22	19	5	663395
FPST12G03		3/8"	63,00	6,50		20	5	663401
FPST12G04		1/2"	66,50	10,00		24	5	663418
FPST14G02	14	1/4"	65,30	6,50	24	19	5	665658
FPST14G03		3/8"	65,30	6,50		20	5	665665
FPST14G04		1/2"	68,80	10,00		24	5	665672

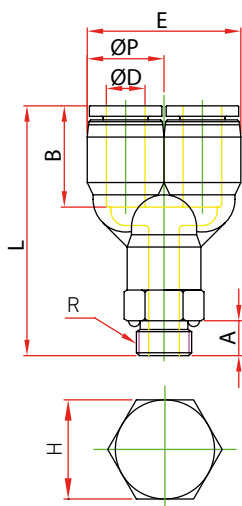




## "Y" ORIENTABLE ROSCA MACHO CÓNICA BSPT NIQUELADO



Ref.	Ø D	R	L	A	B	H		 8427429
FPWT0401	4	1/8"	43,00	8	15	10	10	664064
FPWT0402		1/4"	45,00	10		14	10	664071
FPWT0403		3/8"	46,00	11		17	10	664088
FPWT0601	6	1/8"	45,00	8	15	12	10	664132
FPWT0602		1/4"	47,00	10		14	10	664149
FPWT0603		3/8"	48,00	11		17	10	664156
FPWT0604		1/2"	51,00	14		21	5	664163
FPWT0801	8	1/8"	46,30	8	18	14	10	664224
FPWT0802		1/4"	48,30	10		14	10	664231
FPWT0803		3/8"	49,60	11		17	10	664248
FPWT0804		1/2"	53,10	14		21	5	664255
FPWT1001	10	1/8"	57,00	8	22	17	5	664309
FPWT1002		1/4"	59,00	10		17	5	664316
FPWT1003		3/8"	60,00	11		17	5	664323
FPWT1004		1/2"	63,00	14		21	5	664330
FPWT1201	12	1/8"	60,00	8	22	19	5	664385
FPWT1202		1/4"	62,00	10		19	5	664392
FPWT1203		3/8"	63,00	11		19	5	664408
FPWT1204		1/2"	66,00	14		21	5	664415

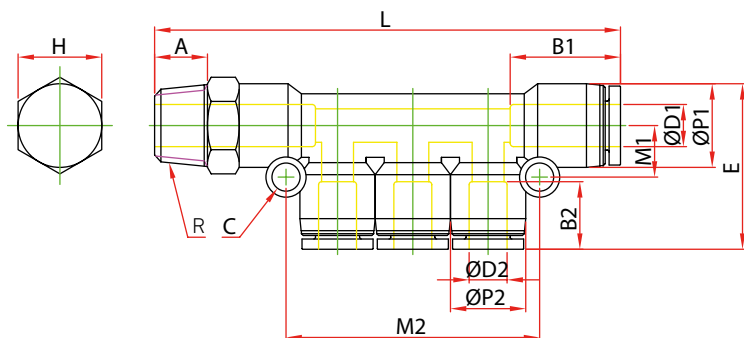
## "Y" ORIENTABLE ROSCA MACHO CILÍNDRICA BSPP Y MÉTRICA NIQUELADO



Ref.	Ø D	R	L	A	B	H		 8427429
FPWT04M5	4	M5xP0,8	39,00	4,00	15	10	10	664118
FPWT04M6		M6xP1,0	39,00	4,00		10	10	664125
FPWT04G01		1/8"	42,00	5,50		14	10	664095
FPWT04G02		1/4"	43,00	7,50		17	10	664101
FPWT06M5	6	M5xP0,8	41,00	4,00	15	12	10	664200
FPWT06M6		M6xP1,0	41,00	4,00		12	10	664217
FPWT06G01		1/8"	45,00	5,50		14	10	664170
FPWT06G02		1/4"	46,00	6,50		17	10	664187
FPWT06G03		3/8"	46,00	6,50		20	10	664194
FPWT08G01	8	1/8"	46,50	5,50	18	14	10	664262
FPWT08G02		1/4"	48,00	6,50		17	10	664279
FPWT08G03		3/8"	48,00	6,50		20	10	664286
FPWT08G04		1/2"	51,50	10,00		24	5	664293
FPWT10G01	10	1/8"	55,20	5,50	22	17	5	664347
FPWT10G02		1/4"	56,00	6,50		17	5	664354
FPWT10G03		3/8"	56,00	6,50		20	5	664361
FPWT10G04		1/2"	59,50	10,00		24	5	664378
FPWT12G02	12	1/4"	59,50	6,50	22	19	5	664422
FPWT12G03		3/8"	59,50	6,50		20	5	664439
FPWT12G04		1/2"	63,00	10,00		24	5	664446

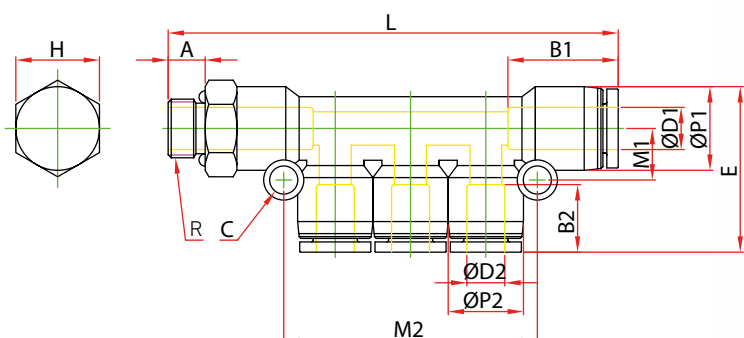


## DISTRIBUIDOR MÚLTIPLE TUBO ROSCA MACHO CÓNICA BSPT NIQUELADO



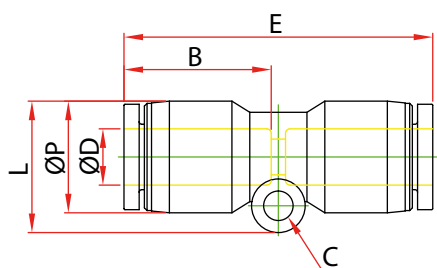
Ref.	Ø D1	Ø D2	R	L	A	M2	H		8427429
FPKD060401	6	4	1/8"	68,00	8	41,50	12	5	661629
FPKD080402	8	4	1/4"	70,50	10	41,50	14	5	661643
FPKD080602		6		70,50	10	41,50			661667
FPKD100803	10	8	3/8"	80,30	11	47,80	17	5	661681

## DISTRIBUIDOR MÚLTIPLE TUBO ROSCA MACHO CILÍNDRICA BSPP NIQUELADO



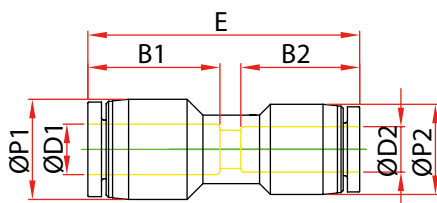
Ref.	Ø D1	Ø D2	R	L	A	M2	H		8427429
FPKD0604G01	6	4	1/8"	67	5,50	41,50	14	5	661636
FPKD0804G02	8	4	1/4"	69	6,50	41,50	17	5	661650
FPKD0806G02		6		69	6,50	41,50	17		661674
FPKD1008G03	10	8	3/8"	88	6,50	47,80	20	5	661698

## UNIÓN TUBO-TUBO



Ref.	Ø D	Ø P	E	B		8427429
FPUC04	4	11,00	32,60	15	10	663807
FPUC06	6	13,00	35,00	15	10	663814
FPUC08	8	14,40	38,50	18	10	663821
FPUC10	10	18,40	48,50	22	10	663838
FPUC12	12	21,00	48,80	22	5	663845
FPUC14	14	23,00	51,50	24	5	665511
FPUC16	16	26,00	63,50	24	5	663852

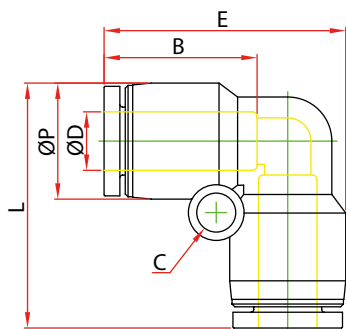
## REDUCCIÓN TUBO-TUBO





Ref.	Ø D1	Ø D2	E		8427429
FPG0604	6	4	34,00	10	660738
FPG0806	8	6	36,70	10	660745
FPG1008	10	8	43,40	10	660752
FPG1210	12	10	49,00	5	660769
FPG1412	14	12	51,00	5	665542
FPG1612	16	12	64,00	5	665689
FPG1614	16	14	65,00	5	665696

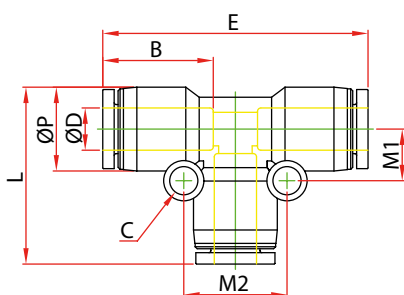




## CODO UNIÓN TUBO-TUBO



Ref.	Ø D	Ø P	L	E	B		 8427429
FPUL04	4	11,00	24,00	24,20	15	10	663869
FPUL06	6	13,00	25,50	27,50	15	10	663876
FPUL08	8	14,40	29,60	30,70	18	10	663883
FPUL10	10	18,40	36,70	34,10	22	10	663890
FPUL12	12	21,00	39,80	39,90	22	5	663906
FPUL14	14	23,50	41,50	43,20	24	5	665559
FPUL16	16	26,00	45,00	46,70	24	5	663913

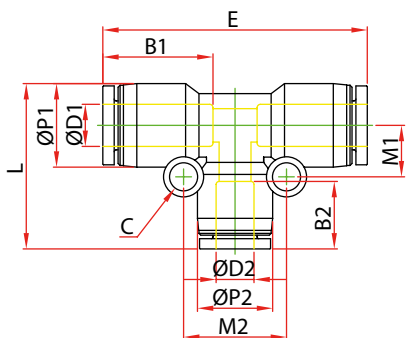
## "T" UNIÓN TUBO





Ref.	Ø D	Ø P	L	E	B		 8427429
FPUT04	4	11,00	24,10	36,80	15	10	663920
FPUT06	6	13,00	25,80	37,80	15	10	663937
FPUT08	8	14,40	29,60	44,60	18	10	663944
FPUT10	10	18,40	37,80	57,00	22	5	663951
FPUT12	12	21,00	39,30	58,60	22	5	663968
FPUT14	14	23,00	42,50	60,70	24	5	665528
FPUT16	16	26,00	44,80	63,40	24	3	663975

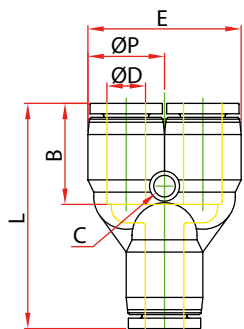




## "T" REDUCCIÓN TUBO



Ref.	Ø D1	Ø D2	L	E	B1		 8427429
FPGT0604	6	4	25,40	38,00	15	10	660851
FPGT0806	8	6	29,40	43,50	18	10	660868
FPGT1006	10	6	31,90	56,00	22	5	660875
FPGT1008	10	8	32,00	56,00	22	5	660882
FPGT1208	12	8	35,80	56,00	22	5	660899
FPGT1210	12	10	39,00	57,50	22	5	660905
FPGT1412	14	12	41,00	60,50	24	5	665535

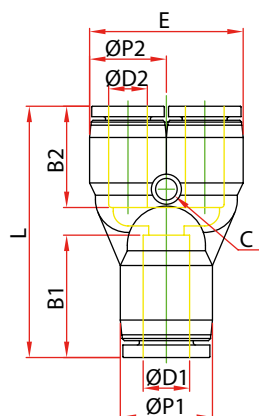
## "Y" UNIÓN TUBO-TUBO



Ref.	Ø D	Ø P	L	E	B		 8427429
FPY04	4	11,00	35,20	22,20	15	10	664453
FPY06	6	13,00	37,00	26,00	15	10	664460
FPY08	8	14,40	39,40	29,60	18	10	664477
FPY10	10	18,40	50,20	37,20	22	5	664484
FPY12	12	21,00	52,60	42,60	22	5	664491
FPY16	16	26,00	55,50	51,50	24	3	665702

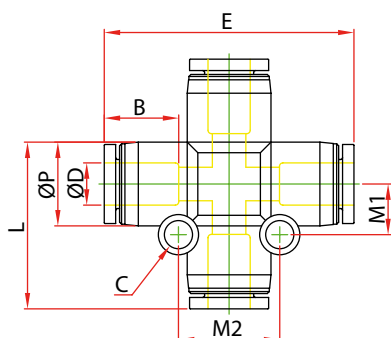


## "Y" REDUCCIÓN TUBO-TUBO



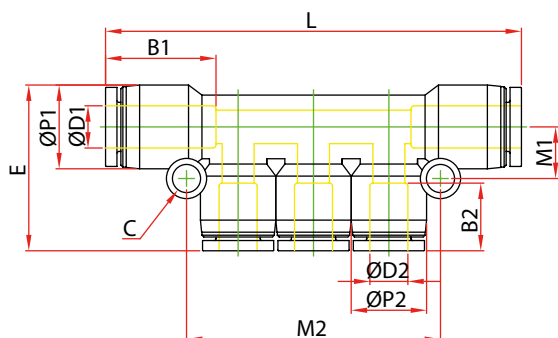
Ref.	Ø D1	Ø D2	L	E	B1	B2		8427429
FPW0604	6	4	36,50	22,20	15	15	10	663982
FPW0806	8	6	37,20	26,00	18	15	10	663999
FPW1008	10	8	44,10	29,60	22	18	10	664002
FPW1210	12	10	52,20	36,50	22	22	5	664019
FPW1612	16	12	54,50	51,50	24	22	5	665719
FPW1614	16	14	55,00	51,50	24	24	5	665726

## CRUZ TUBO



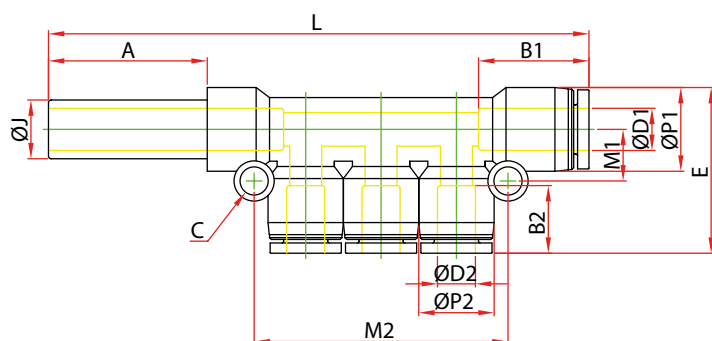
Ref.	Ø D	Ø P	M1	E	B		8427429
FPZA04	4	11,00	7,20	36,50	15	10	664552
FPZA06	6	13,00	7,80	38,20	15	10	664569
FPZA08	8	14,40	9,10	45,00	18	10	664576
FPZA10	10	18,40	11,80	57,20	22	5	664583
FPZA12	12	21,00	14,00	58,60	22	5	664590

## DISTRIBUIDOR MÚLTIPLE TUBO REDUCIDO



Ref.	Ø D1	Ø D2	L	M2		8427429
FPKG0604	6	4	59,50	41,50	5	661704
FPKG0804	8	4	61,00	41,50	5	661711
FPKG0806	8	6	61,00	41,50	5	661728
FPKG1006	10	6	82,50	47,80	5	661735
FPKG1008	10	8	82,50	47,80	5	661742

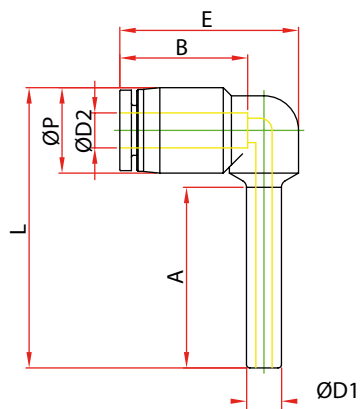
## DISTRIBUIDOR MÚLTIPLE ESPIGA LATERAL



Ref.	Ø D1	Ø D2	L	M2		8427429
FPKJ0604	6	4	78	41,50	5	661759
FPKJ0804	8	4	80	41,50	5	661766
FPKJ0806	8	6	80	41,50	5	661773
FPKJ1008	10	8	101	47,80	5	661780

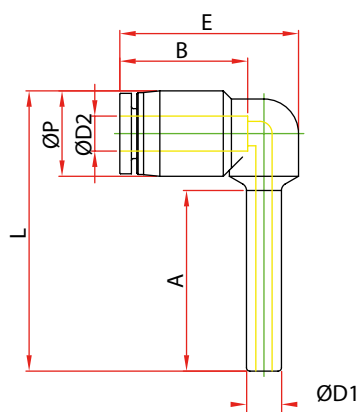


### CODO CON ESPIGA



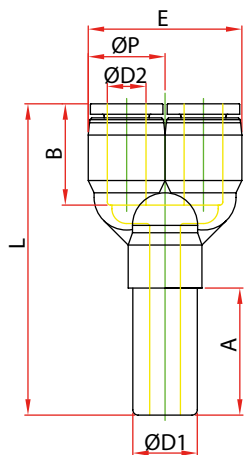
Ref.	Ø D2	Ø D1	L	E	B		8427429
FPLJ04	4	4	38,00	23,00	15	10	662312
FPLJ06	6	6	41,00	24,00	15	10	662329
FPLJ08	8	8	46,50	29,50	18	10	662336
FPLJ10	10	10	55,00	36,00	22	10	662343
FPLJ12	12	12	58,00	39,00	22	5	662350

### CODO CON ESPIGA REDUCCIÓN



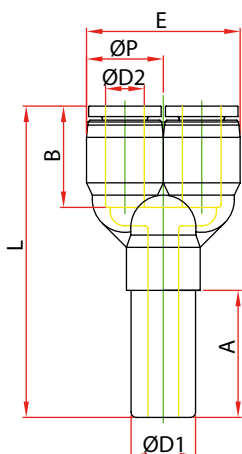
Ref.	Ø D1	Ø D2	L	E	B		8427429
FPLJR0604	6	4	39,50	23,00	15	10	662367
FPLJR0806	8	6	43,50	24,00	15	10	662374
FPLJR1008	10	8	49,00	29,50	18	10	662381
FPLJR1210	12	10	59,50	36,00	22	5	662398

## UNIÓN "Y" CON ESPIGA



Ref.	Ø D1	Ø D2	L	E	B		8427429
FPYJ04	4	4	52,00	20,50	15	10	664507
FPYJ06	6	6	54,50	26,00	15	10	664514
FPYJ08	8	8	59,00	29,80	18	10	664521
FPYJ10	10	10	69,00	36,80	22	5	664538
FPYJ12	12	12	74,00	42,40	22	5	664545

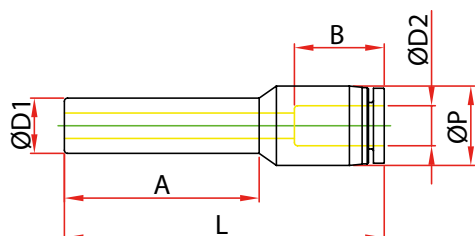
## UNIÓN "Y" CON ESPIGA REDUCCIÓN



Ref.	Ø D1	Ø D2	L	E	B		8427429
FPWJ0604	6	4	52,50	22,20	15	10	664026
FPWJ0806	8	6	55,00	26,00	15	10	664033
FPWJ1008	10	8	62,50	29,60	18	5	664040
FPWJ1210	12	10	72,00	37,20	22	5	664057

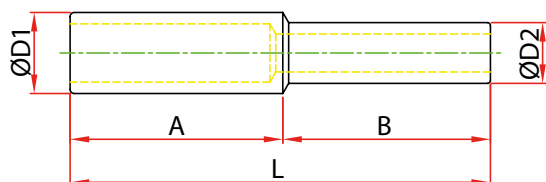


## REDUCCIÓN



Ref.	Ø D1	Ø D2	L	B		8427429
FPGJ0604	6	4	38,50	15	10	660776
FPGJ0804	8	4	40,00	15	10	660783
FPGJ0806	8	6	41,00	15	10	660790
FPGJ1006	10	6	41,00	15	10	660806
FPGJ1008	10	8	45,50	18	10	660813
FPGJ1206	12	6	41,00	15	10	660820
FPGJ1208	12	8	43,00	18	10	660837
FPGJ1210	12	10	51,00	22	10	660844

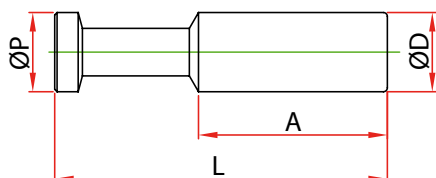
## UNIÓN REDUCCIÓN





Ref.	Ø D1	Ø D2	A	B	L		8427429
FPIG0604	6	4	17,00	19,00	38,50	10	661551
FPIG0804	8	4	18,50	19,00	40,00	10	661568
FPIG0806	8	6	18,50	20,50	41,00	10	661575
FPIG1006	10	6	21,00	20,50	42,00	10	661582
FPIG1008	10	8	21,00	22,00	43,00	10	661599
FPIG1208	12	8	22,50	22,00	44,50	10	661605
FPIG1210	12	10	22,50	25,50	48,00	10	661612

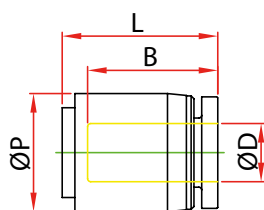




## TAPÓN MACHO



Ref.	Ø D	Ø P	L	A		 8427429
FPP04	4	5	28	15	10	662961
FPP06	6	7	33	17	10	662978
FPP08	8	9	36	17	10	662985
FPP10	10	11	42	22	10	662992
FPP12	12	13	43	22	10	663005

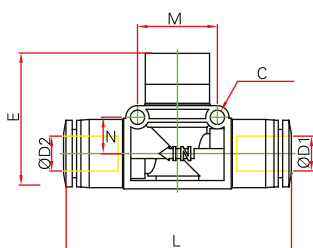
## TAPÓN HEMBRA



Ref.	Ø D	Ø P	L	B		 8427429
FPPF04	4	11,00	18	16,80	10	663012
FPPF06	6	13,00	19	17,80	10	663029
FPPF08	8	14,40	21	18,70	10	663036
FPPF10	10	18,40	23	19,60	10	663043
FPPF12	12	21,00	25	21,90	10	663050

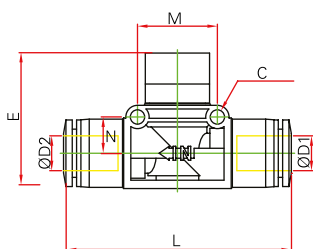


## VÁLVULA DE CIERRE TUBO - TUBO



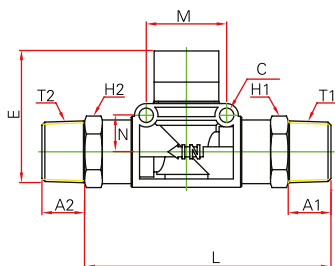
Ref.	Ø D1	Ø D2	L	E	M		8427429
FHVFF06	6	6	52,5	37,5	19	5	666822
FHVFF08	8	8	53	37,5	19	5	666839
FHVFF10	10	10	68,5	40,5	24	5	666846
FHVFF12	12	12	69	40,5	24	5	666853

## VÁLVULA DE CIERRE REDUCCIÓN TUBO - TUBO



Ref.	Ø D1	Ø D2	L	E	M		8427429
FHVFF0806	8	6	52,5	37,5	19	5	666938
FHVFF1008	10	8	68	40,5	24	5	666945
FHVFF1210	12	10	68,5	40,5	24	5	666952

## VÁLVULA DE CIERRE ROSCA MACHO CÓNICA BSPT



Ref.	R	L	E	M	A <sub>1</sub>	A <sub>L</sub>		8427429
FHVSSR01	1/8" - 1/8"	67,4	37,5	19	8	8	5	666860
FHVSSR02	1/4" - 1/8"	69,8			10	8	5	666907
FHVSSR03	1/4" - 1/4"	72,2			10	10	5	666877
FHVSSR04	3/8" - 1/4"	89	40,5	24	11	10	5	666914
FHVSSR05	3/8" - 3/8"	90			11	11	5	666884
FHVSSR06	1/2" - 3/8"	93,5			14	11	3	666921
FHVSSR07	1/2" - 1/2"	97			14	14	3	666891

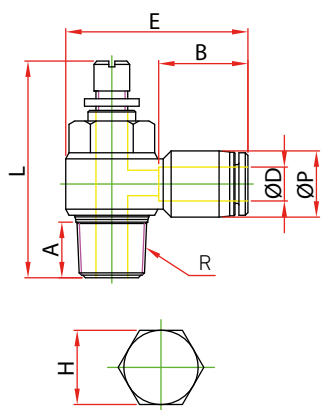






# Reguladores de caudal unidireccionales

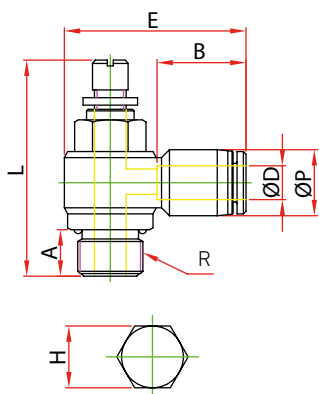
- De gran precisión.
- Regulación de la rosca hacia el tubo.

## REGULADOR DE CAUDAL TIPO BANJO, ROSCA MACHO CÓNICA BSPT PARA CILINDRO CON REGULACIÓN MANUAL



Ref.	Ø D	R	L(max)	A	H		 8427429
FSC0401	4	1/8"	41,30	7,50	12	10	664606
FSC0402		1/4"	48,50	11,40	14	10	664613
FSC0601	6	1/8"	41,30	7,50	12	10	664651
FSC0602		1/4"	48,50	11,40	14	10	664668
FSC0603		3/8"	54,00	12,80	19	5	664675
FSC0801	8	1/8"	41,30	7,50	12	10	664729
FSC0802		1/4"	48,50	11,40	14	10	664736
FSC0803		3/8"	54,00	12,80	19	5	664743
FSC0804		1/2"	61,50	15,50	24	5	664750
FSC1001	10	1/8"	41,30	7,50	12	10	664804
FSC1002		1/4"	48,50	11,40	14	5	664811
FSC1003		3/8"	54,00	12,80	19	5	664828
FSC1004		1/2"	61,50	15,50	24	5	664835
FSC1202	12	1/4"	48,50	11,40	14	5	664880
FSC1203		3/8"	54,00	12,80	19	5	664897
FSC1204		1/2"	61,50	15,50	22	5	664903

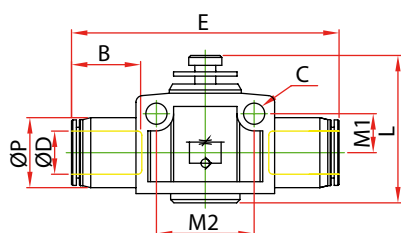
## REGULADOR DE CAUDAL TIPO BANJO ROSCA MACHO CILÍNDRICA BSPP Y MÉTRICA PARA CILINDRO CON REGULACIÓN MANUAL



Ref.	Ø D	R	L(max)	A	H		 8427429
FSC04M5	4	M5xP0,8	33,00	3,50	8	10	664644
FSC04G01		1/8"	35,40	5,50	12	10	664620
FSC04G02		1/4"	42,60	6,50	14	10	664637
FSC06M5	6	M5xP0,8	33,00	3,50	8	10	664712
FSC06G01		1/8"	41,00	5,50	12	10	664682
FSC06G02		1/4"	50,00	6,50	14	10	664699
FSC06G03		3/8"	55,00	6,50	19	5	664705
FSC08G01	8	1/8"	41,00	5,50	12	10	664767
FSC08G02		1/4"	50,00	6,50	14	10	664774
FSC08G03		3/8"	55,00	6,50	19	5	664781
FSC08G04		1/2"	61,00	10,00	24	5	664798
FSC10G01	10	1/8"	37,00	5,50	12	10	664842
FSC10G02		1/4"	41,00	6,50	14	5	664859
FSC10G03		3/8"	44,00	6,50	19	5	664866
FSC10G04		1/2"	49,50	10,00	24	5	664873
FSC12G02	12	1/4"	50,00	6,50	14	5	664910
FSC12G03		3/8"	55,00	6,50	19	5	664927
FSC12G04		1/2"	61,00	10,00	24	5	664934



## REGULADOR DE CAUDAL EN LÍNEA



Ref.	Ø D	E	L(max)	M2		8427429
FSCF04	4	40,00	29,00	14,00	10	664941
FSCF06	6	47,00	44,00	20,50	10	664958
FSCF08	8	52,00	47,80	22,00	5	664965
FSCF10	10	62,80	52,50	26,00	5	664972
FSCF12	12	74,00	59,00	32,00	3	664989

## Cortatubo

- Para cortar tubo de poliuretano y nylon. Corta tubería entre Ø 3 mm y Ø 15 mm.
- Es de color negro.

## CORTATUBO DE PLÁSTICO



Ref.	Descripción		8427429
FCTB	Ø 3 mm a Ø 15 mm	5	664996
FRCU	Recambio cuchilla	1	665108



## Racores instantáneos con anillo metálico

### Introducción

**Material:** Cuerpo ligero y pinza en latón niquelado.

**Junta:** NBR.

**Anillo de sujeción:** Acero inoxidable.

**Aplicaciones:** Neumática y vacío.

**Tipos de roscas:**

- Gas cónica BSPT desde R1/8" hasta R1/2" teflonada en rosca macho.
- Gas cilíndrica BSPP con junta OR desde G1/8" hasta G1/2".

**Presión de trabajo:** De 0 a 12 Bar/ De 0 a 174 PSI.

**Presión de vacío:** -750 mm HG (-750Torr).

**Temperatura de trabajo:** De 0° a 70 °C.

### ADVERTENCIAS PARA UN USO CORRECTO



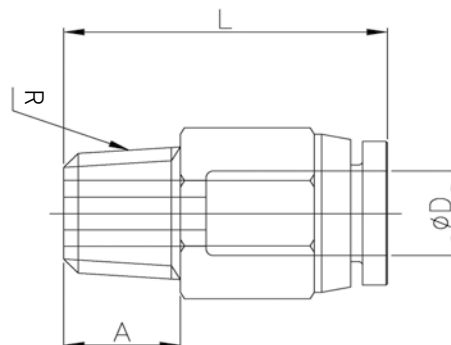
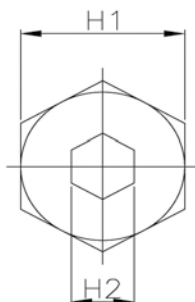
- Utilizar siempre el racor con aire comprimido evitando otra serie de fluidos diferentes.
- Prevenir en su utilización eventuales aumentos de presión, vibraciones, rotaciones y estrangulamientos de la tubería, con el fin de evitar posibles fugas comprometiendo la funcionalidad del mismo.
- Evitar utilizar el racor en ambientes donde estén presentes chispas de soldadura.
- Introducir la tubería limpia de impurezas y suciedades.
- No utilizar el racor expuesto directamente a fluidos como taladrina, lubricantes o aceites refrigerantes.

### INSTRUCCIONES DE USO PARA LA CONEXIÓN DEL TUBO AL RACOR

- Asegurarse de que la presión de trabajo es cero antes de hacer la conexión del tubo al racor.
- Evitar en su utilización imperfecciones o deformaciones en la superficie del tubo ya que se pueden producir fugas o desconexiones imprevistas.
- Utilizar un cortatubos para cortar el tubo a 90°.
- Introducir el tubo hasta el tope del racor y tirar de la tubería hacia atrás con un golpe seco, y así asegurar una óptima sujeción al racor.
- Para desconectar el tubo hay que presionar con una mano el anillo pulsador hasta el final, y con la otra mano tirar del tubo hacia atrás.
- Para posteriores reutilizaciones, cortar siempre la parte utilizada del tubo que sujetaba el racor, evitando imperfecciones o deformaciones en su superficie.

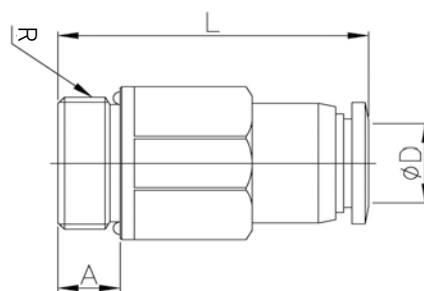
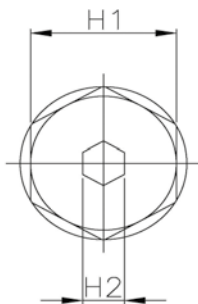




## ROSCA MACHO CÓNICA BSPT NIQUELADO



Ref.	Ø D	R	L	A	H1	H2		8427429
FCTC0401	4	1/8"	17,00	7	10	3	10	665733
FCTC0402		1/4"	19,50	9	14	3	10	665740
FCTC0601	6	1/8"	21,00	7	10	4	10	665757
FCTC0602		1/4"	19,50	9	14	4	10	665764
FCTC0603		3/8"	20,50	10	17	4	10	665771
FCTC0604		1/2"	22,50	12	21	4	10	665788
FCTC0801	8	1/8"	24,00	7	12	5	10	665795
FCTC0802		1/4"	23,00	9	14	6	10	665801
FCTC0803		3/8"	20,50	10	17	6	10	665818
FCTC0804		1/2"	22,50	12	21	6	10	665825
FCTC1001	10	1/8"	26,50	7	14	5	10	665832
FCTC1002		1/4"	28,00	9	14	6	10	665849
FCTC1003		3/8"	24,00	10	17	6	10	665856
FCTC1004		1/2"	22,50	12	21	6	10	665863
FCTC1202	12	1/4"	29,00	9	17	8	10	665870
FCTC1203		3/8"	25,50	10	17	8	10	665887
FCTC1204		1/2"	24,50	12	21	8	10	665894

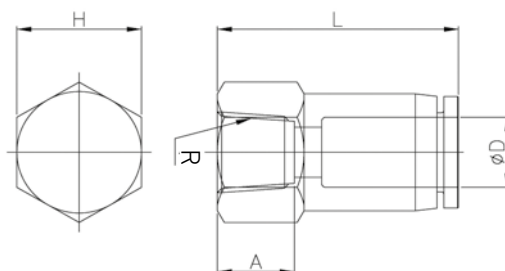
## ROSCA MACHO CILÍNDRICA BSPP Y MÉTRICA NIQUELADO





Ref.	Ø D	R	L	A	H1	H2		 8427429
FCTC04M5	4	M5XP0,8	20,50	4	8	2	10	665900
FCTC04G01		1/8"	17,00	4	10	3	10	665917
FCTC04G02		1/4"	19,50	6	14	3	10	665924
FCTC06M5	6	M5XP0,8	21,50	4	10	2	10	665931
FCTC06G01		1/8"	21,00	4	10	4	10	665948
FCTC06G02		1/4"	19,50	6	14	4	10	665955
FCTC06G03		3/8"	20,50	8	17	4	10	665962
FCTC06G04		1/2"	22,50	10	21	4	10	665979
FCTC08G01	8	1/8"	22,00	4	14	5	10	665986
FCTC08G02		1/4"	22,50	6	14	6	10	665993
FCTC08G03		3/8"	20,50	8	17	6	10	666013
FCTC08G04		1/2"	22,50	10	21	6	10	666020
FCTC10G01	10	1/8"	26,50	4	14	5	10	666037
FCTC10G02		1/4"	28,00	6	14	6	10	666044
FCTC10G03		3/8"	24,00	10	17	6	10	666051
FCTC10G04		1/2"	22,50	10	21	6	10	666068
FCTC12G02	12	1/4"	29,00	6	17	8	10	666075
FCTC12G03		3/8"	25,50	8	17	8	10	666082
FCTC12G04		1/2"	24,50	10	21	8	10	666099

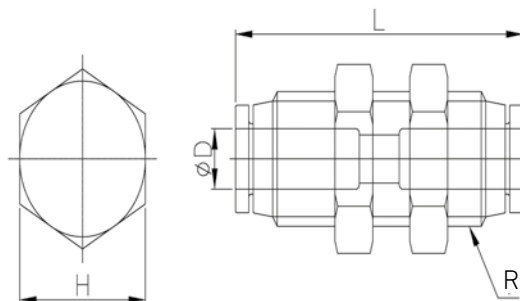


## ROSCA HEMBRA CILÍNDRICA BSPP NIQUELADO



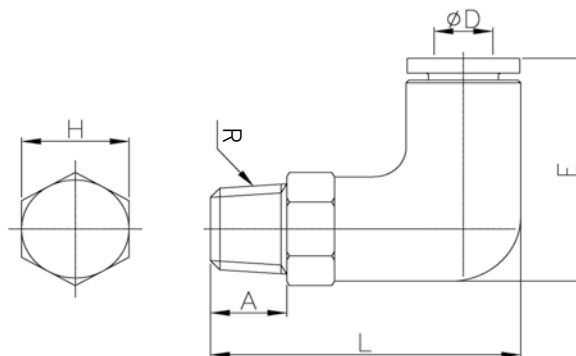
Ref.	Ø D	R	L	A	H		 8427429
FCTCF04G01	4	1/8"	28,00	10,00	14	10	666105
FCTCF04G02		1/4"	30,50	13,50	17	10	666112
FCTCF06G01	6	1/8"	29,00	10,00	14	10	666129
FCTCF06G02		1/4"	32,00	13,50	17	10	666136
FCTCF06G03		3/8"	33,50	14,50	21	10	666143
FCTCF08G01	8	1/8"	29,00	10,00	14	10	666150
FCTCF08G02		1/4"	32,00	13,50	17	10	666167
FCTCF08G03		3/8"	34,00	14,50	21	10	666174
FCTCF10G01	10	1/8"	28,50	10,00	14	10	666181
FCTCF10G02		1/4"	32,00	13,50	17	10	666198
FCTCF10G03		3/8"	34,50	14,50	21	10	666204
FCTCF10G04		1/2"	36,50	14,50	25	10	666211
FCTCF12G02	12	1/4"	35,00	13,50	17	10	666228
FCTCF12G03		3/8"	36,00	14,50	21	10	666235
FCTCF12G04		1/2"	38,00	15,50	25	10	666242

## PASATABIQUE TUBO-TUBO NIQUELADO



Ref.	Ø D	R	L	H		8427429
FCTMU04	4	M12	32,00	14	10	666259
FCTMU06	6	M14	32,00	17	10	666266
FCTMU08	8	M16	33,00	19	10	666273
FCTMU10	10	M20	38,00	24	10	666280
FCTMU12	12	M22	45,00	27	5	666297

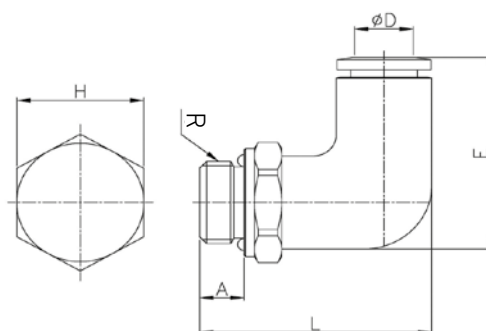
## CODO ORIENTABLE ROSCA MACHO CONICA BSPT NIQUELADO



Ref.	Ø D	R	E	L	A	H	d		8427429
FCTL0601	6	1/8"	25,50	32,00	7	12	5	10	666303
FCTL0602		1/4"		33,00	9	14	7	10	666310
FCTL0801	8	1/8"	28	34,50	7	12	5	10	666327
FCTL0802		1/4"		35,50	9	14	7	10	666334
FCTL0803		3/8"		39,00	10	17	9,5	10	666341
FCTL1002	10	1/4"	30	39,00	9	14	7	10	666358
FCTL1003		3/8"		39,50	10	17	9,5	10	666365
FCTL1004		1/2"		39,00	12	21	12	5	666372
FCTL1202	12	1/4"	36,50	42,00	9	17	7	10	666389
FCTL1203		3/8"		43,00	10	17	9,5	10	666396
FCTL1204		1/2"		43,00	12	21	12	10	666402

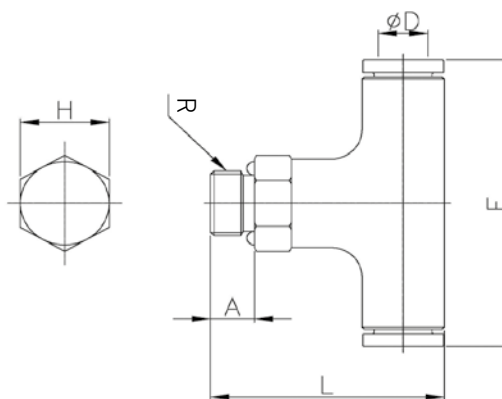


## CODO ORIENTABLE ROSCA MACHO CILÍNDRICA BSPP NIQUELADO



Ref.	Ø D	R	E	L	A	H		8427429
FCTL06G01	6	1/8"	25,50	31,00	4	12	10	666419
FCTL06G02		1/4"		32,00	6	14	10	666426
FCTL08G01	8	1/8"	28,00	33,50	4	12	10	666433
FCTL08G02		1/4"		34,50	6	14	10	666440
FCTL08G03		3/8"		39,50	8	17	10	666457
FCTL10G02	10	1/4"	30,00	38,00	6	14	10	666464
FCTL10G03		3/8"		39,50	8	17	10	666471
FCTL10G04		1/2"		39,00	10	21	5	666488
FCTL12G02	12	1/4"	36,50	41,00	6	17	10	666495
FCTL12G03		3/8"		43,00	8	17	10	666501
FCTL12G04		1/2"		43,00	10	21	5	666518

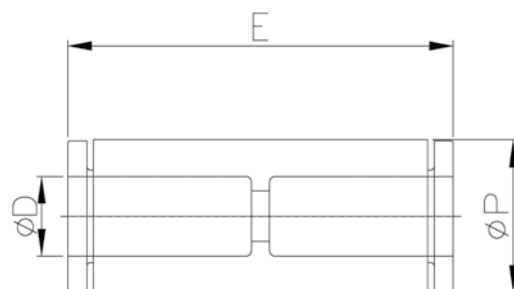
## "T" ORIENTABLE ROSCA CENTRAL MACHO CILÍNDRICA BSPP Y MÉTRICA





Ref.	D	R	L	E	A	H		8427429
FCTB04M5	4	M5 X P0.8	39,00	30	4	10	10	666716
FCTB04G01		1/8"	29,50	39	4	10	10	666723
FCTB06G01	6	1/8"	31,00	42	4	12	10	666730
FCTB06G02		1/4"	32,00	40	6	14	10	666747
FCTB08G01	8	1/8"	33,50	41	4	12	10	666754
FCTB08G02		1/4"	34,50	41	6	14	10	666761
FCTB08G03		3/8"	39,00	41	8	17	10	666778
FCTB10G02	10	1/4"	38,00	46	6	14	10	666785
FCTB10G03		3/8"	39,50	46	8	17	10	666792
FCTB12G02	12	1/4"	41,00	53	6	17	5	666808
FCTB12G03		3/8"	43,00	53	8	17	5	666815

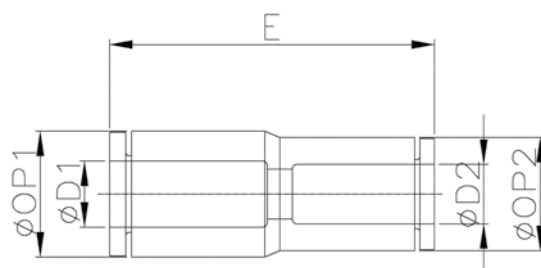


## UNIÓN TUBO-TUBO NIQUELADO



Ref.	Ø D	E	Ø P		 8427429
FCT04	4	32,00	8	10	666525
FCT06	6	32,50	10	10	666532
FCT08	8	32,50	12	10	666549
FCT10	10	36,00	14	10	666556
FCT12	12	38,00	17	10	666563

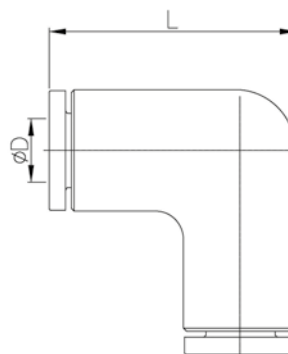
## REDUCCIÓN TUBO-TUBO NIQUELADO





Ref.	Ø D1	Ø D2	Ø P1	Ø P2	E		 8427429
FCTUG0604	6	4	10	8	32,50	10	666570
FCTUG0806	8	6	12	10	32,50	10	666587
FCTUG1008	10	8	14	12	36,00	10	666594
FCTUG1210	12	10	17	14	37,00	10	666600

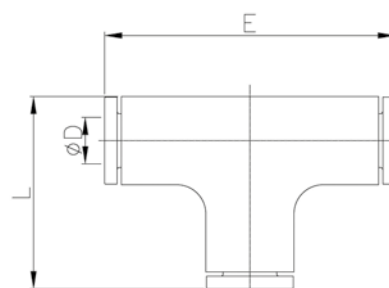




## CODO UNIÓN TUBO-TUBO NIQUELADO



Ref.	Ø D	L		 8427429
FCTV04	4	24,50	10	666617
FCTV06	6	25,50	10	666624
FCTV08	8	28,00	10	666631
FCTV10	10	30,00	10	666648
FCTV12	12	36,50	10	666655

## "T" UNIÓN TUBO-TUBO NIQUELADO



Ref.	Ø D	E	L		 8427429
FCTE04	4	36	24	5	666662
FCTE06	6	39	25	5	666679
FCTE08	8	41	27	5	666686
FCTE10	10	45	30	5	666693
FCTE12	12	53	36	5	666709

## Tuberías neumáticas

### Tubo de poliamida natural

- **Características:** Temperatura de trabajo de  $-40\text{ }^{\circ}\text{C}$  a  $+80\text{ }^{\circ}\text{C}$ . Alta resistencia mecánica. Buena resistencia a las vibraciones y a la fatiga del material. Gran resistencia a los agentes químicos.
- **Aplicaciones:** Neumática, hidráulica, gases, aceites, hidrocarburos, automoción, circuitos de frenos.
- **Normas:** DIN 73378 - 74324-1      • **Calidad:** PA12
- **Tolerancias:**  $\varnothing$  Exterior 4 mm a 12 mm  $\Rightarrow \pm 0,10\text{ mm}$   
 $\varnothing$  Exterior 14 mm a 18 mm  $\Rightarrow \pm 0,15\text{ mm}$
- **Colores:** Natural, Azul, Negro.

Bajo pedido y plazo de entrega se puede suministrar en color verde, rojo, amarillo o naranja.

### Ejemplo de Presentación y orden de pedidos

**Embalaje:** Dispensador de 25 m



**Ejemplo de orden de pedido:** NY274DB

NY	27	4	D	B
Nylon-poliamida	Tubo diámetro interior.	Tubo diámetro exterior.	Dispensador de 25 m	"B", "A", "N"= color B=natural A=azul N=negro


**Embalaje:** Bobina de 50 o 100 m



**Ejemplo de orden de pedido:** NY274BB

NY	27	4	B	B
Nylon-poliamida	Tubo diámetro interior.	Tubo diámetro exterior.	Bobina 50 m Bobina 100 m	"B", "A", "N"= color B=natural A=azul N=negro



Cód.	Tubo		Color	Pres. de trabajo a 23 °C (Bar)	Radio de curvatura	Disponible			Conforme (DIN)		 8427429
	Ø Int.	Ø Ext.				25 m	50 m	100 m	73378	74324-1	
NY274DB	2,5 x 4	Natural	20	20	•			•		670010	
NY274DA		Azul			•			•		670027	
NY274DN		Negro			•			•		670034	
NY274BB		Natural							•	•	670041
NY274BA		Azul							•	•	670058
NY274BN		Negro							•	•	671109
NY46DB	4 x 6	Natural	27	30	•			•	•	670072	
NY46DA		Azul			•			•	•	670089	
NY46DN		Negro			•			•	•	670096	
NY46BB		Natural							•	•	670102
NY46BA		Azul							•	•	670119
NY46BN		Negro							•	•	670126
NY68DB	6 x 8	Natural	19	40	•			•	•	670133	
NY68DA		Azul			•			•	•	670140	
NY68DN		Negro			•			•	•	670157	
NY68BB		Natural							•	•	671116
NY68BA		Azul							•	•	670171
NY68BN		Negro							•	•	670188
NY810DB	8 x 10	Natural	15	60	•			•	•	670195	
NY810DA		Azul			•			•	•	670201	
NY810DN		Negro			•			•	•	670218	
NY810BB		Natural							•	•	670225
NY810BA		Azul							•	•	670232
NY810BN		Negro							•	•	670249
NY912DB	9 x 12	Natural	19	60	•			•	•	670256	
NY912DA		Azul			•			•	•	670263	
NY912DN		Negro			•			•	•	670270	
NY912BB		Natural							•	•	670287
NY912BA		Azul							•	•	670294
NY912BN		Negro							•	•	670300
NY1012DB	10 x 12	Natural	11	70	•					670317	
NY1012DA		Azul			•						670324
NY1012DN		Negro			•						670331
NY1012BB		Natural							•		670348
NY1012BA		Azul							•		670355
NY1012BN		Negro							•		670362
NY1014BB	10 x 14	Natural	22	75		•		•	•	670379	
NY1014BN		Negro				•		•	•	670386	
NY1215BB	12 x 15	Natural	15	90		•		•	•	670393	
NY1215BN		Negro				•		•	•	670409	
NY1216BB	12 x 16	Natural	19	95		•		•	•	670416	
NY1216BN		Negro				•		•	•	670423	
NY1418BB	14 x 18	Natural	17	100		•		•	•	670430	
NY1418BN		Negro				•		•	•	670447	

## Tubo de poliuretano

- **Características:** Temperatura de trabajo de  $-10^{\circ}\text{C}$  a  $+80^{\circ}\text{C}$ . Excelentes propiedades elásticas, incluso a bajas temperaturas. Buena resistencia a la abrasión, vibraciones, fatiga del material y productos químicos en moderadas disoluciones. La tubería en color negro está especialmente indicada para aplicaciones a la intemperie.
- **Aplicaciones:** Neumática, automoción, instrumentación, maquinaria, electricidad.
- **Dureza:** 98 shores
- **Tolerancias:**  $\varnothing$  Ext. 4 mm a 10 mm  $\Rightarrow$  0,1 mm  
 $\varnothing$  Ext. 12 mm a 16 mm  $\Rightarrow$  0,15 mm
- **Colores:** Natural, Azul, Rojo, Negro

Bajo pedido y plazo de entrega se puede suministrar en color **amarillo, verde, gris y naranja**.

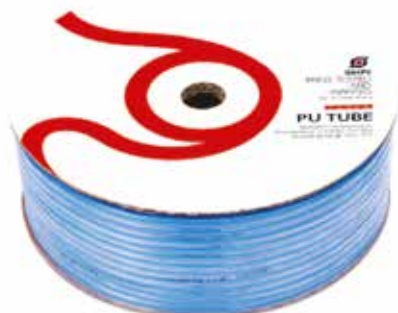
## Ejemplo de Presentación y orden de pedidos



**Embalaje:** Dispensador de 25 m

**Ejemplo de orden de pedido:** PU254DB

PU	25	4	D	B
Poliuretano	Tubo diámetro interior.	Tubo diámetro exterior.	Dispensador de 25 m	"B", "A", "R", "N"= color B = natural A = azul R = rojo N = negro






**Embalaje:** Bobina de 100 m

**Ejemplo de orden de pedido:** PU254BB

PU	25	4	B	B
Poliuretano	Tubo diámetro interior.	Tubo diámetro exterior.	Bobina 100 m	"B", "A", "R", "N"= color B = natural A = azul R = rojo N = negro



Cód.	Tubo		Color	Presión de trabajo a 23 °C (Bar)	Radio de curvatura	Disponible		 8427429
	Ø Int.	Ø Ext.				 25 m	 100 m	
PU254DB	2,5 x 4		Natural	12	20	•		670454
PU254DA			Azul			•		670461
PU254DR			Rojo			•		670478
PU254DN			Negro			•		670485
PU254BB			Natural				•	670492
PU254BA			Azul				•	670508
PU254BR			Rojo				•	670515
PU254BN			Negro				•	670522
PU35DB			3 x 5				Natural	13
PU35DA	Azul	•			670546			
PU35DR	Rojo	•			670553			
PU35DN	Negro	•			670560			
PU35BB	Natural			•	670577			
PU35BA	Azul			•	670584			
PU35BR	Rojo			•	670591			
PU35BN	Negro			•	670607			
PU46DB	4 x 6		Natural	11	25	•		670614
PU46DA			Azul			•		670621
PU46DR			Rojo			•		670638
PU46DN			Negro			•		670645
PU46BB			Natural				•	670652
PU46BA			Azul				•	670669
PU46BR			Rojo				•	670676
PU46BN			Negro				•	670683
PU558DB			5,5 x 8				Natural	9
PU558DA	Azul	•			670706			
PU558DR	Rojo	•			670713			
PU558DN	Negro	•			670720			
PU558BB	Natural			•	670737			
PU558BA	Azul			•	670744			
PU558BR	Rojo			•	670751			
PU558BN	Negro			•	671031			
PU68DB	6 x 8			Natural	8		35	
PU68DA			Azul	•				670775
PU68DR			Rojo	•				670782
PU68DN			Negro	•				670799
PU68BB			Natural			•		670805
PU68BA			Azul			•		670812
PU68BR			Rojo			•		670829
PU68BN			Negro			•		670836
PU710DB			7 x 10			Natural		9
PU710DA	Azul	•				670850		
PU710DR	Rojo	•				670867		
PU710DN	Negro	•				670874		
PU710BB	Natural				•	670881		
PU710BA	Azul				•	670898		
PU710BR	Rojo				•	670904		
PU710BN	Negro				•	670911		
PU912DB	9 x 12				Natural	8	45	
PU912DA			Azul	•				670935
PU912DR			Rojo	•				670942
PU912DN			Negro	•				670959
PU912BB			Natural		•			670966
PU912BA			Azul		•			670973
PU912BR			Rojo		•			670980
PU912BN			Negro		•			670997
PU1216DA			12 x 16		Azul			9
PU1216BA	Azul	•				671024		